

BECKER

► FIREline



FIREline
WÄRMESCHRÄNKE UND WÄRMEWAGEN
KLINIKSTANDARD 2024

WÄRMESCHRÄNKE UND WÄRMEWAGEN IM UMLUFTVERFAHREN

Zur Erwärmung von Infusionen, Kochsalzlösungen,
Kontrastmitteln und Tüchern

- ▶ Erfassung der Temperatur mit einem PT100-Fühler im Umluftstrom
- ▶ Anzeige der aktuellen Innentemperatur im Display der Schrankfront
- ▶ Vorwählbereich 35 °C - 45 °C (bei ca. 20 °C Umgebungstemperatur)
- ▶ Werkseitig wird der Wärmeschrank auf 35 °C voreingestellt
- ▶ Netzanschluss erfolgt über ein 2 m Netzkabel (mit Schukostecker) pro Wärmeeinheit
- ▶ Bauseitig: eine Steckdose (220 V – 240 V AC, 50 Hz, Schutzklasse I, IP20) pro Wärmeeinheit
- ▶ Bei Unterschränken ist die Steckdose seitlich oder hinter dem Schrank vorzusehen (Einbausituation abklären)
- ▶ Bei Hochschränken ist die Steckdose oberhalb des Schrankes vorzusehen

Die Wärmeeinrichtung entspricht der EMV-Richtlinie 2014/30/EU und der Niederspannungsrichtlinie 2014/35/EU über die elektrische Sicherheit.

Folgende Icons werden im Katalog verwendet:

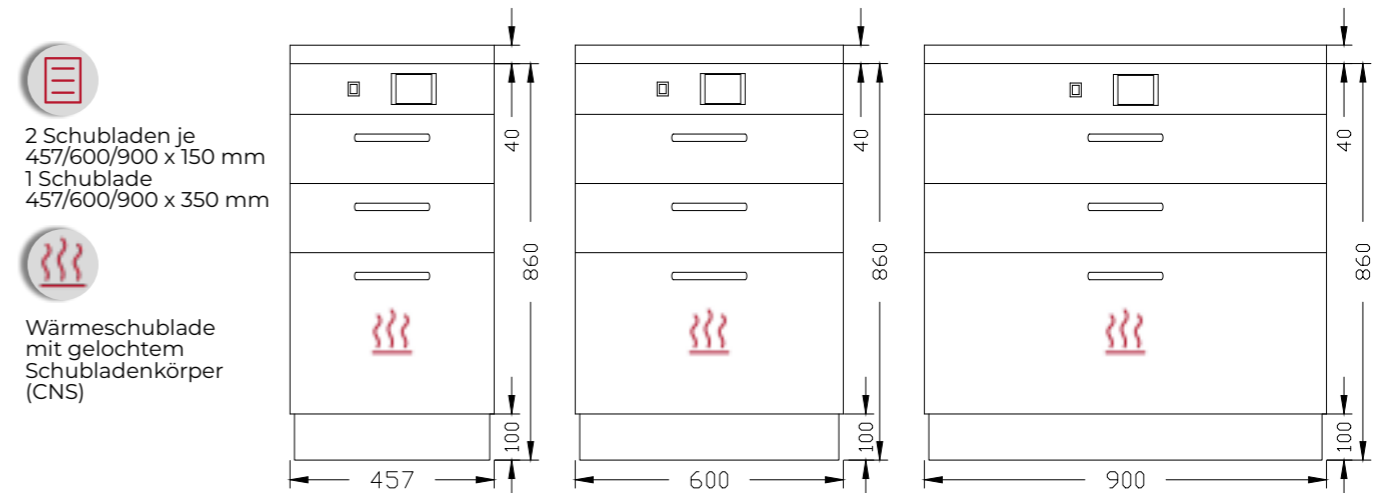
- Schrankabteil mit Schubladen
- Schrankabteil mit Flügeltür
- Schrankabteil mit Flügeltürenpaar
- Wärmeabteil oder Wärmeschublade

Für die ideale Luftzirkulation innerhalb eines Wärmeabteils sorgen höhenverstellbare, gelochte Fachböden aus Chromnickelstahl (CNS).

Für die ideale Luftzirkulation innerhalb einer Wärmeschublade sorgen gelochte Schubladenkörper aus Chromnickelstahl (CNS).

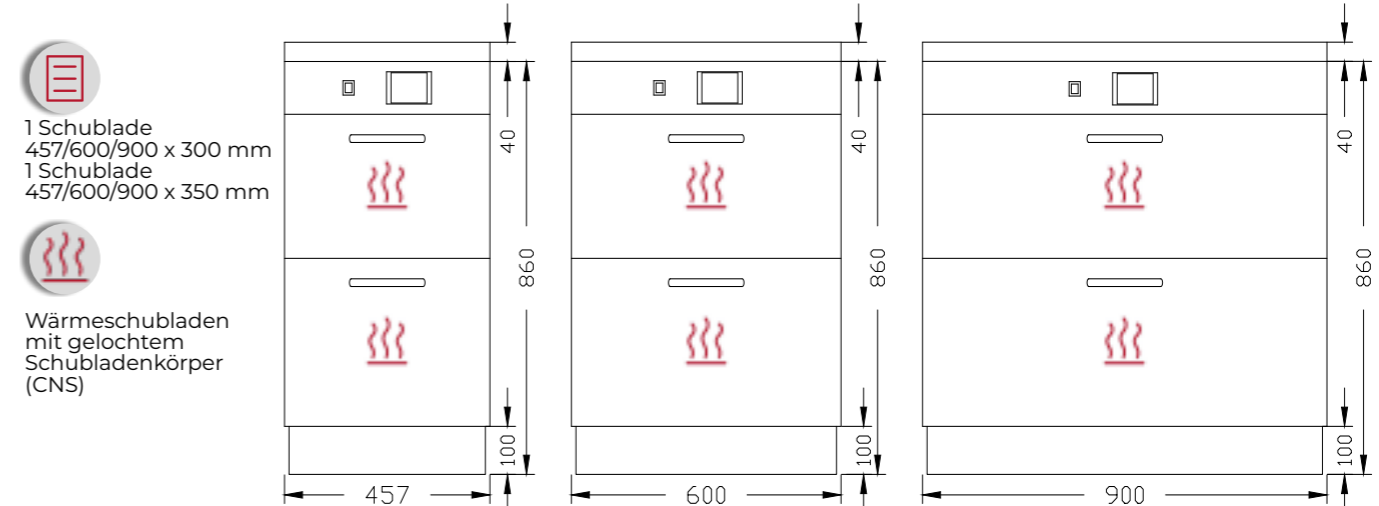
WÄRMESCHRÄNKE MODELLE IM UMLUFTVERFAHREN

UNTERSCHRANK MIT EINER WÄRMESCHUBLADE (EINE WÄRMEEINHEIT)



	Breite 457 mm	Breite 600 mm	Breite 900 mm
Tiefe 570 mm	Nutzvolumen Wärmeschublade 290x460x290 mm (BxTxH) ca. 12 Flaschen (1 Liter) Wärmeeinheit 400W 1,8A Artikel-Nr.:BU076 57 046 5931	Nutzvolumen Wärmeschublade 440x460x290 mm (BxTxH) ca. 20 Flaschen (1 Liter) Wärmeeinheit 800W 3,5A Artikel-Nr.:BU076 57 060 5931	Nutzvolumen Wärmeschublade 750x480x280 mm (BxTxH) ca. 42 Flaschen (1 Liter) Wärmeeinheit 800W 3,5A Artikel-Nr.:BU076 57 090 5931
Tiefe 670 mm	Nutzvolumen Wärmeschublade 290x560x290 mm (BxTxH) ca. 15 Flaschen (1 Liter) Wärmeeinheit 400W 1,8A Artikel-Nr.:BU076 67 046 5931	Nutzvolumen Wärmeschublade 440x560x290 mm (BxTxH) ca. 28 Flaschen (1 Liter) Wärmeeinheit 800W 3,5A Artikel-Nr.:BU076 67 060 5931	Nutzvolumen Wärmeschublade 750x580x280 mm (BxTxH) ca. 49 Flaschen (1 Liter) Wärmeeinheit 800W 3,5A Artikel-Nr.:BU076 67 090 5931

UNTERSCHRANK MIT ZWEI WÄRMESCHUBLADEN (EINE WÄRMEEINHEIT)

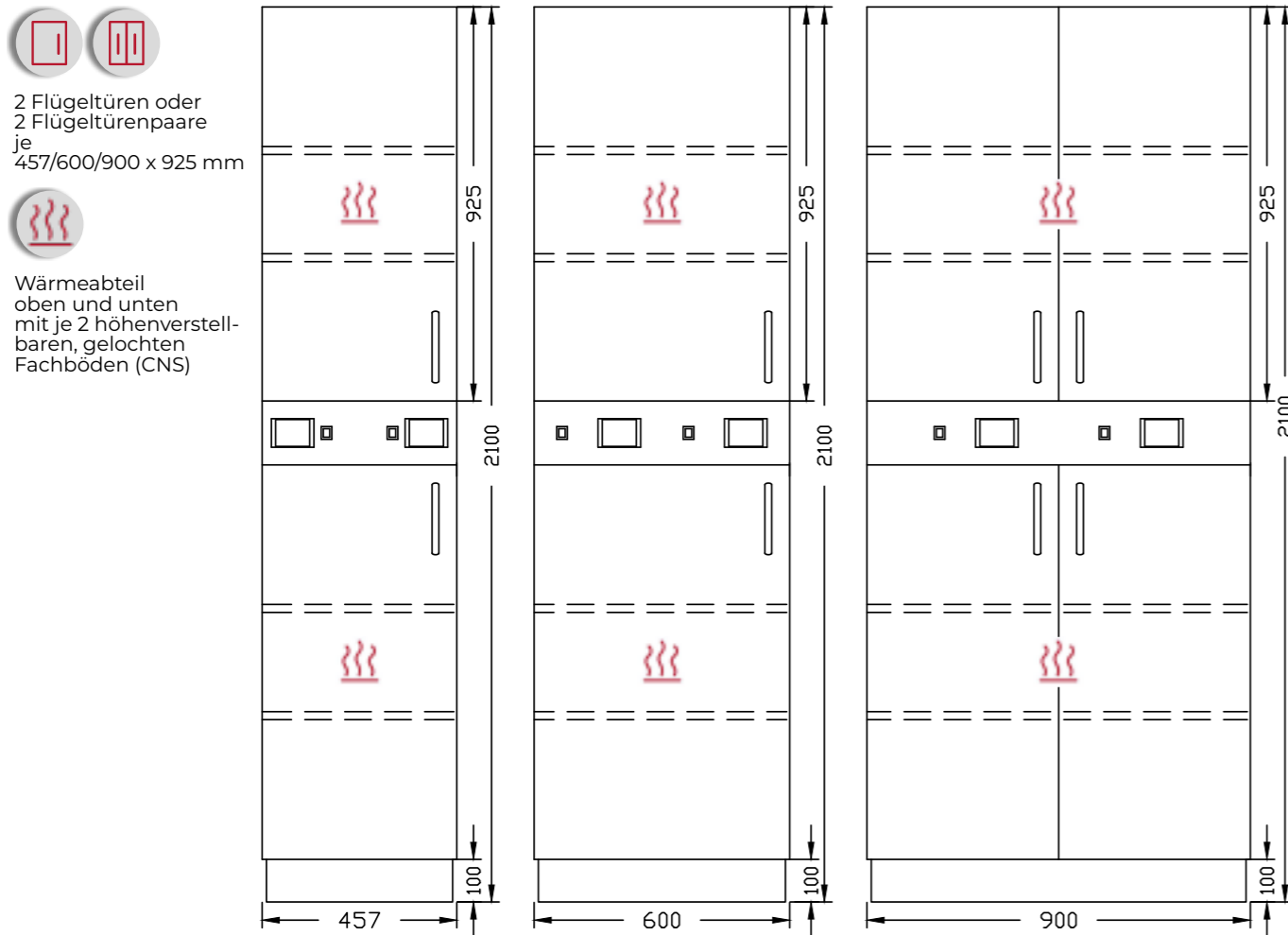


	Breite 457 mm	Breite 600 mm	Breite 900 mm
Tiefe 570 mm	Nutzvolumen Wärmeschublade oben: 290x460x250 mm (BxTxH) unten: 290x460x290 mm (BxTxH) ca. je 12 Flaschen (1 Liter) Wärmeeinheit 800W 3,5A Artikel-Nr.:BU076 57 046 5922	Nutzvolumen Wärmeschublade oben: 440x460x250 mm (BxTxH) unten: 440x460x290 mm (BxTxH) ca. je 20 Flaschen (1 Liter) Wärmeeinheit 800W 3,5A Artikel-Nr.:BU076 57 060 5922	Nutzvolumen Wärmeschublade oben: 750x480x240 mm (BxTxH) unten: 750x480x280 mm (BxTxH) ca. je 42 Flaschen (1 Liter) Wärmeeinheit 800W 3,5A Artikel-Nr.:BU076 57 090 5922
Tiefe 670 mm	Nutzvolumen Wärmeschublade oben: 290x560x250 mm (BxTxH) unten: 290x560x290 mm (BxTxH) ca. je 15 Flaschen (1 Liter) Wärmeeinheit 800W 3,5A Artikel-Nr.:BU076 67 046 5922	Nutzvolumen Wärmeschublade oben: 440x560x250 mm (BxTxH) unten: 440x560x290 mm (BxTxH) ca. je 28 Flaschen (1 Liter) Wärmeeinheit 800W 3,5A Artikel-Nr.:BU076 67 060 5922	Nutzvolumen Wärmeschublade oben: 750x580x240 mm (BxTxH) unten: 750x580x280 mm (BxTxH) ca. je 49 Flaschen (1 Liter) Wärmeeinheit 1200W 5,3A Artikel-Nr.:BU076 67 090 5922

WÄRMEHOCHSCHRÄNKE

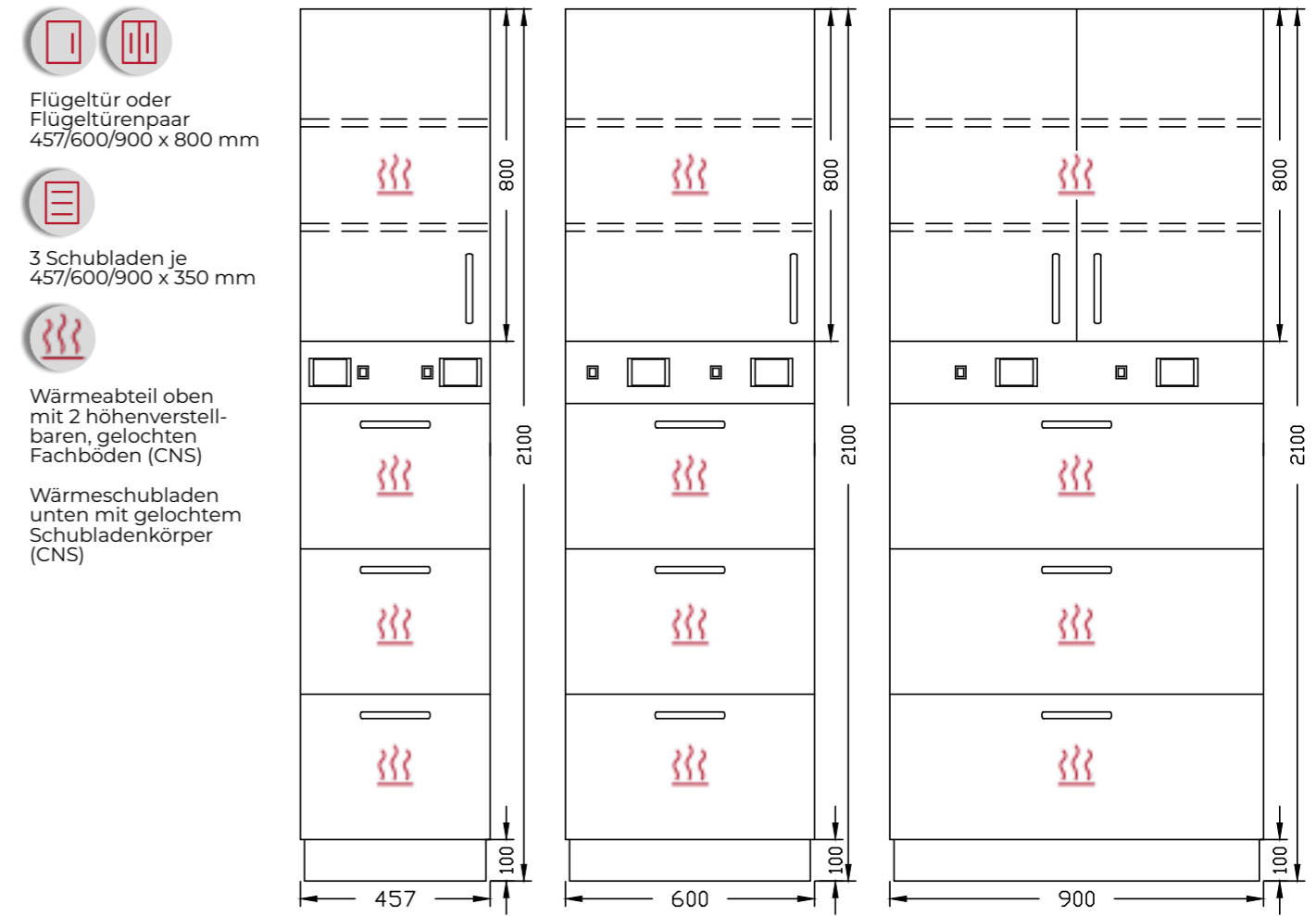
MODELLE IM UMLUFTVERFAHREN

HOCHSCHRANK MIT ZWEI SEPARAT REGELBAREN WÄRMEEINHEITEN UND FLÜGELTÜREN/FLÜGELTÜRENPAAR



	Breite 457 mm (Türanschlag angeben L=links R=rechts)	Breite 600 mm (Türanschlag angeben L=links R=rechts)	Breite 900 mm (mit Flügeltürenpaar)
Tiefe 570 mm	Nutzvolumen pro Wärmeabteil 330x510x890 mm (BxTxH) 2 Wärmeinheiten je 800W 3,5A Artikel-Nr.: BH200 57 046 5900 L/R	Nutzvolumen pro Wärmeabteil 480x510x890 mm (BxTxH) 2 Wärmeinheiten je 800W 3,5A Artikel-Nr.: BH200 57 060 5900 L/R	Nutzvolumen pro Wärmeabteil 780x510x890 mm (BxTxH) 2 Wärmeinheiten je 1200W 5,3A Artikel-Nr.: BH200 57 090 5900
Tiefe 670 mm	Nutzvolumen pro Wärmeabteil 330x610x890 mm (BxTxH) 2 Wärmeinheiten je 800W 3,5A Artikel-Nr.: BH200 67 046 5900 L/R	Nutzvolumen pro Wärmeabteil 480x610x890 mm (BxTxH) 2 Wärmeinheiten je 1200W 5,3A Artikel-Nr.: BH200 67 060 5900 L/R	Nutzvolumen pro Wärmeabteil 780x610x890 mm (BxTxH) 2 Wärmeinheiten je 1200W 5,3A Artikel-Nr.: BH200 67 090 5900

HOCHSCHRANK MIT ZWEI SEPARAT REGELBAREN WÄRMEEINHEITEN OBEN FLÜGELTÜREN/FLÜGELTÜRENPAAR, UNTEN 3 SCHUBLADEN



	Breite 457 mm (Türanschlag angeben L=links R=rechts)	Breite 600 mm (Türanschlag angeben L=links R=rechts)	Breite 900 mm (mit Flügeltürenpaar)
Tiefe 570 mm	Nutzvolumen Wärmeabteil 330x510x770 mm (BxTxH) Nutzvolumen pro Wärmeschublade 290x460x290 mm (BxTxH) ca. je 12 Flaschen (1 Liter) 2 Wärmeinheiten je 800W 3,5A Artikel-Nr.: BH200 57 046 5934 L/R	Nutzvolumen Wärmeabteil 480x510x770 mm (BxTxH) Nutzvolumen pro Wärmeschublade 440x460x290 mm (BxTxH) ca. je 20 Flaschen (1 Liter) 2 Wärmeinheiten je 800W 3,5A Artikel-Nr.: BH200 57 060 5934 L/R	Nutzvolumen Wärmeabteil 780x510x770 mm (BxTxH) Nutzvolumen pro Wärmeschublade 750x480x280 mm (BxTxH) ca. je 42 Flaschen (1 Liter) 2 Wärmeinheiten je 1200W 5,3A Artikel-Nr.: BH200 57 090 5934
Tiefe 670 mm	Nutzvolumen Wärmeabteil 330x610x770 mm (BxTxH) Nutzvolumen pro Wärmeschublade 290x560x290 mm (BxTxH) ca. je 15 Flaschen (1 Liter) 2 Wärmeinheiten je 800W 3,5A Artikel-Nr.: BH200 67 046 5934 L/R	Nutzvolumen Wärmeabteil 480x610x770 mm (BxTxH) Nutzvolumen pro Wärmeschublade 440x560x290 mm (BxTxH) ca. je 28 Flaschen (1 Liter) Wärmeinheit oben 800W 3,5A Wärmeinheit unten 1200W 5,3A Artikel-Nr.: BH200 67 060 5934 L/R	Nutzvolumen Wärmeabteil 780x610x770 mm (BxTxH) Nutzvolumen pro Wärmeschublade 750x580x280 mm (BxTxH) ca. je 49 Flaschen (1 Liter) 2 Wärmeinheiten je 1200W 5,3A Artikel-Nr.: BH200 67 090 5934

WÄRMEWAGEN MODELLE IM UMLUFTVERFAHREN INTEGRIERT IN BECKER LEOline FUNKTIONSWAGEN

- ▶ Eine Wärmeeinheit
- ▶ Arbeitshöhe 1100 mm
- ▶ Kunststoffabdeckung grau mit 3-seitiger nahtlos angeformter Galerie
- ▶ Seitlicher, gerader Schiebegriff standardmäßig rechts montiert
- ▶ 4 Lenkrollen (Serie 900 mit 5 Lenkrollen) Ø 125 mm mit Feststellbremse
- ▶ Schalterblende unten 150 mm hoch
- ▶ Netzkabel 2 m
- ▶ Bauseitig: eine Steckdose 220V - 240V AC, 50 Hz, Schutzklasse I, IP20

LEOline Funktionswagen Serie 450



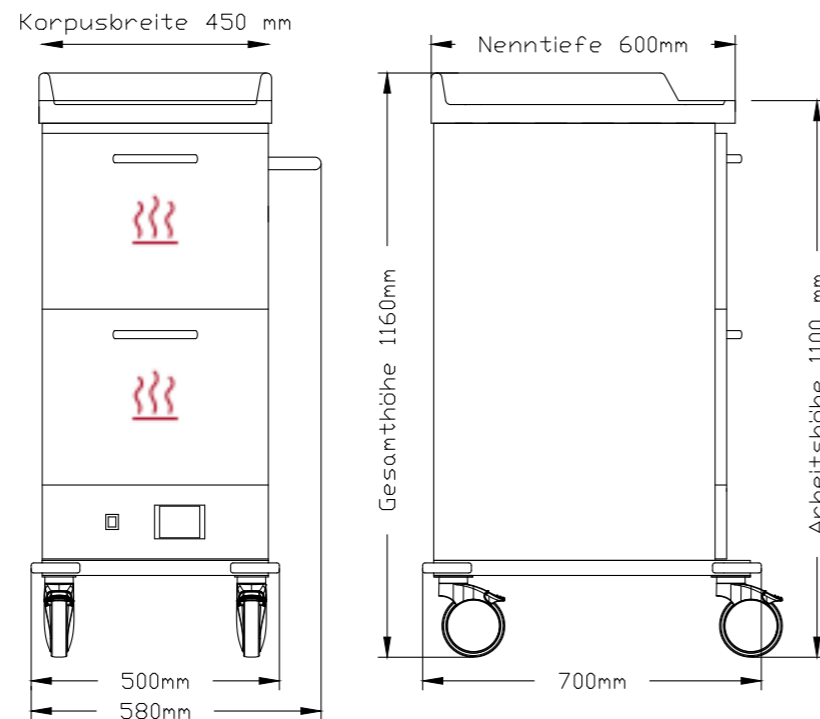
2 Schubladen je 450 x 350 mm



Wärmeschubladen
mit gelochtem Schubladenkörper (CNS)

Nutzvolumen pro Schublade
290x460x300 mm (BxTxH)
ca. 12 Flaschen (1 Liter)

Wärmeeinheit 800W 3,5A



Artikel-Nr.: FR0 045 085 70200W



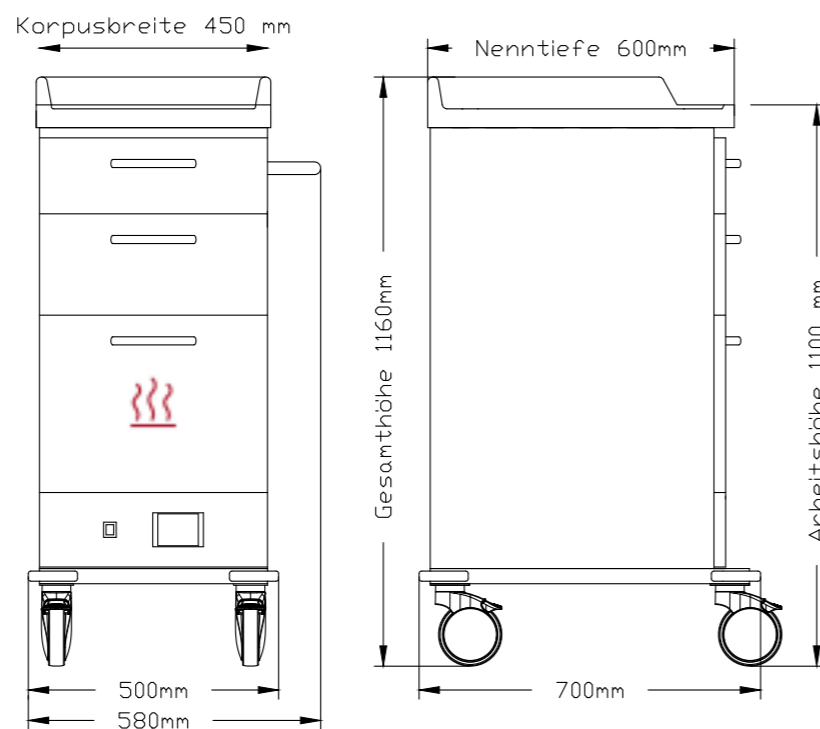
1 Schublade 450 x 150 mm
1 Schublade 450 x 200 mm
1 Schublade 450 x 350 mm



Wärmeschublade
mit gelochtem Schubladenkörper (CNS)

Nutzvolumen
290x460x300 mm (BxTxH)
ca. 12 Flaschen (1 Liter)

Wärmeeinheit 400W 1,8A



Artikel-Nr.: FR0 045 085 70300W

LEOline Funktionswagen Serie 450



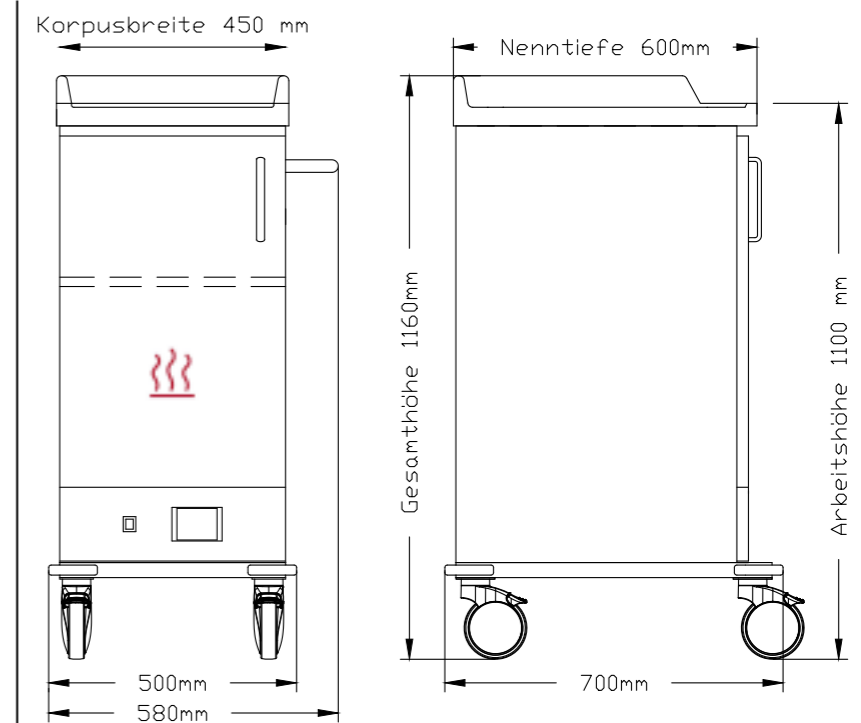
1 Flügeltür 450 x 700 mm



Wärmeabteil
mit höhenverstellbarem,
gelochtem Fachboden (CNS)

Nutzvolumen
330x530x670 mm (BxTxH)

Wärmeeinheit 800W 3,5A



Artikel-Nr.: FR0 045 085 20100W L/R

LEOline Funktionswagen Serie 600



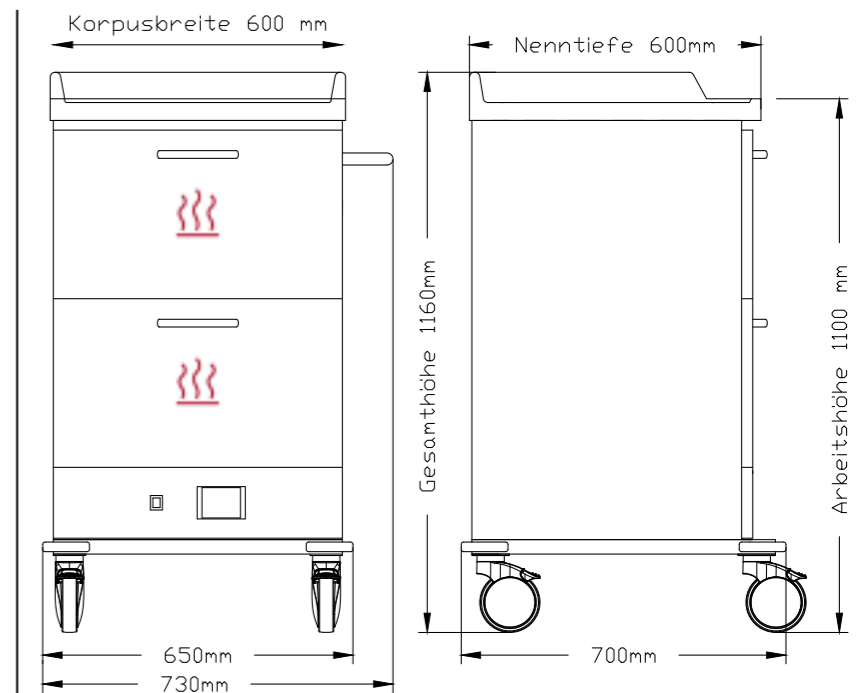
2 Schubladen je 600 x 350 mm



Wärmeschubladen
mit gelochtem Schubladenkörper (CNS)

Nutzvolumen pro Schublade
440x460x300 mm (BxTxH)
ca. 20 Flaschen (1 Liter)

Wärmeeinheit 800W 3,5A



Artikel-Nr.: FR0 060 085 70200W

LEOline Funktionswagen Serie 600



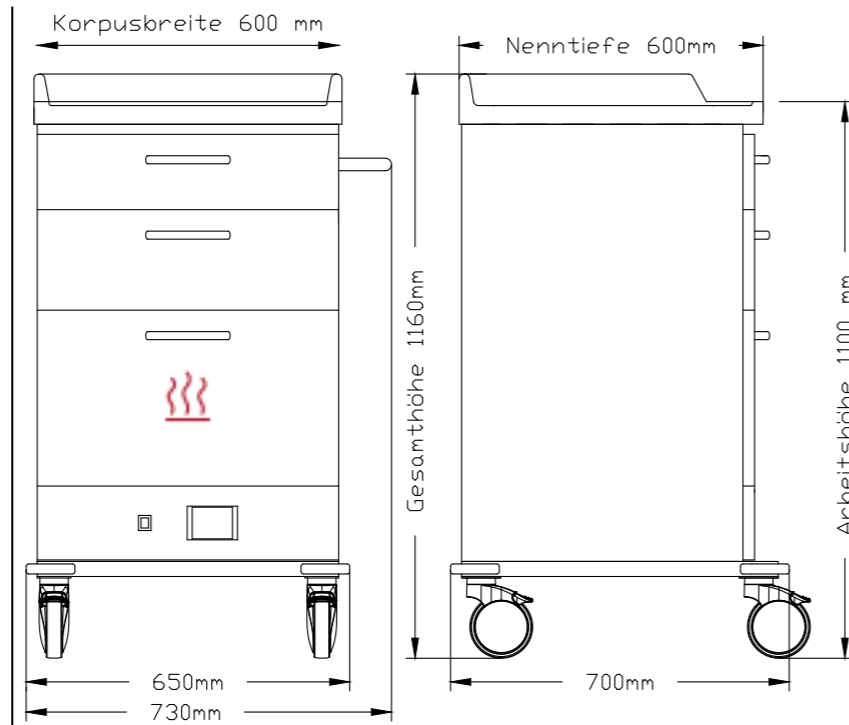
1 Schublade 600 x 150 mm
1 Schublade 600 x 200 mm
1 Schublade 600 x 350 mm



Wärmeschublade
mit gelochtem Schubladenkörper (CNS)

Nutzvolumen
440x460x300 mm (BxTxH)
ca. 20 Flaschen (1 Liter)

Wärmeeinheit 400W 1,8A



Artikel-Nr.: FR0 060 085 70300W

LEOline Funktionswagen Serie 900



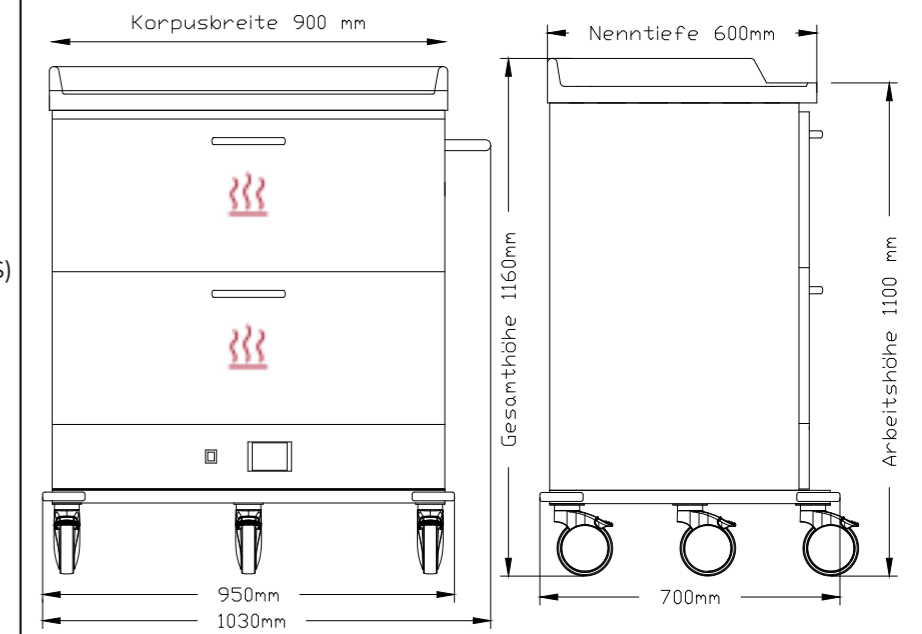
2 Schubladen je 900 x 350 mm



Wärmeschubladen
mit gelochtem Schubladenkörper (CNS)

Nutzvolumen pro Schublade
740x460x300 mm (BxTxH)
ca. 36 Flaschen (1 Liter)

Wärmeeinheit 1200W 5,3A



Artikel-Nr.: FR0 090 085 70200W



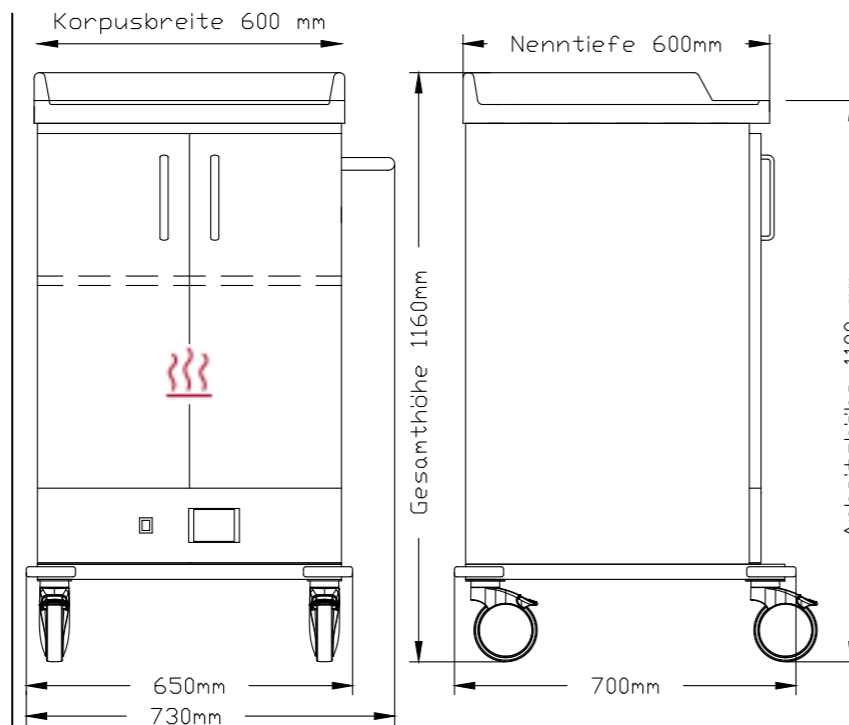
1 Flügeltürenpaar 600 x 700 mm



Wärmeabteil
mit höhenverstellbarem, gelochtem
Fachboden (CNS)

Nutzvolumen
480x530x670 mm (BxTxH)

Wärmeeinheit 800W 3,5A



Artikel-Nr.: FR0 060 085 20200W



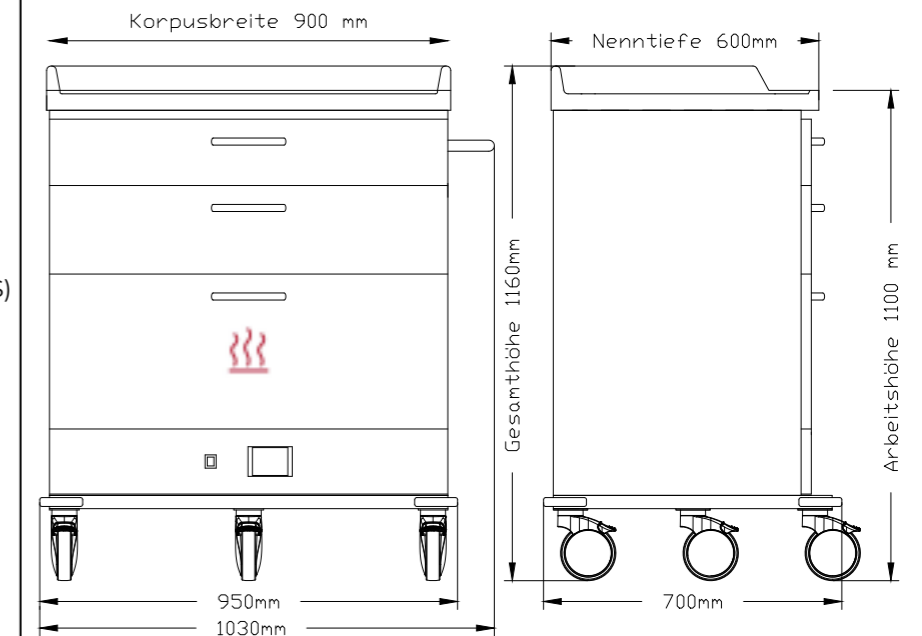
1 Schublade 900 x 150 mm
1 Schublade 900 x 200 mm
1 Schublade 900 x 350 mm



Wärmeschublade
mit gelochtem Schubladenkörper (CNS)

Nutzvolumen
740x460x300 mm (BxTxH)
ca. 36 Flaschen (1 Liter)

Wärmeeinheit 800W 3,5A



Artikel-Nr.: FR0 090 085 70300W

LEOline Funktionswagen Serie 900



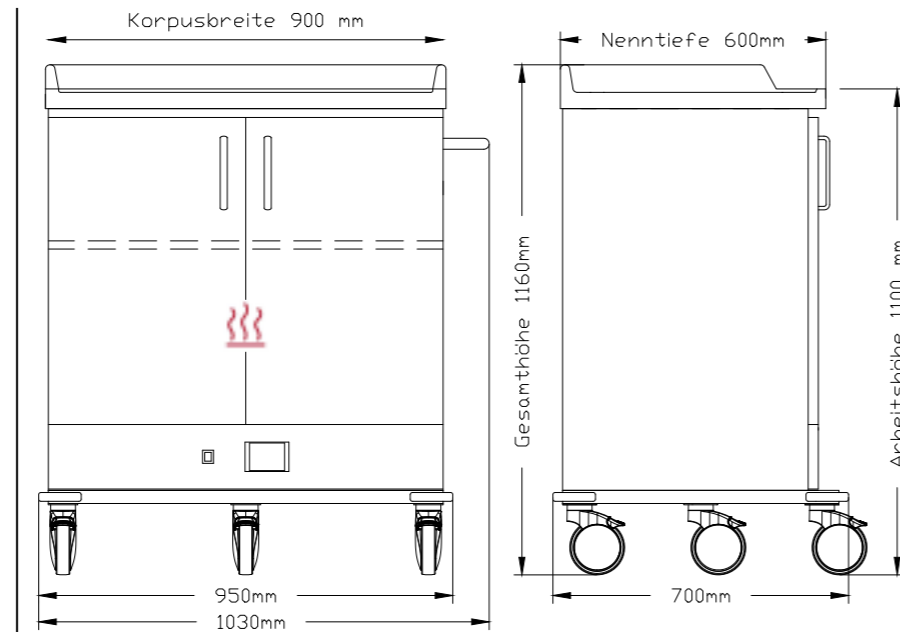
1 Flügeltürenpaar 900 x 700 mm



Wärmeabteil mit höhenverstellbarem, gelochtem Fachboden (CNS)

Nutzvolumen 780x530x670 mm (BxTxH)

Wärmeeinheit 1200W 5,3A



Artikel-Nr.: FR0 090 085 20200W



Abb.: Wärmeschublade mit gelochtem Schubladenkörper (CNS)

Abb.: Wärmeabteil mit höhenverstellbarem, gelochtem Fachboden (CNS)



WÄRMEWAGEN MODELLE IM UMLUFTVERFAHREN INTEGRIERT IN BECKER LEOline SCHRANKWAGEN

- ▶ Zwei Wärmeeinheiten separat regelbar
- ▶ 4 Lenkrollen Ø 125 mm mit Feststellbremse
- ▶ Schalterblende mittig 150 mm hoch
- ▶ Netzkabel 2 x 2 m
- ▶ Bauseitig: zwei Steckdosen 220V - 240V AC, 50 Hz, Schutzklasse I, IP20

LEOline Schrankwagen Serie 600



1 Flügeltürenpaar 600 x 750 mm
1 Flügeltürenpaar 600 x 700 mm

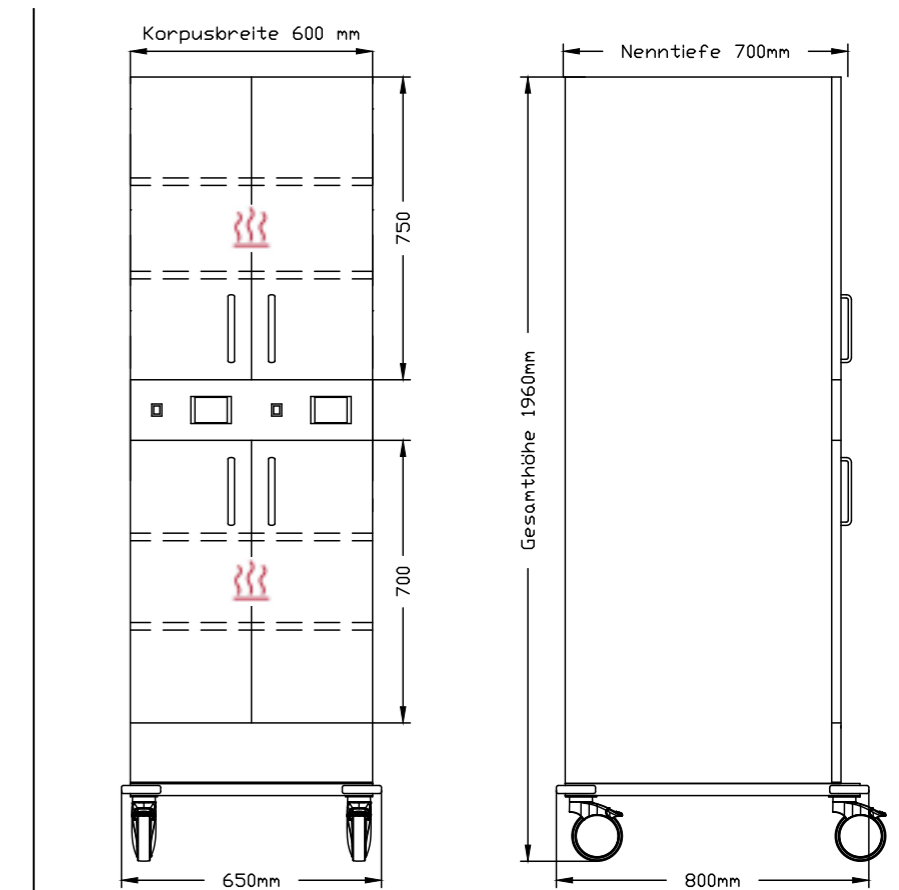


Wärmeabteil oben und unten mit je 2 höhenverstellbaren, gelochten Fachböden (CNS)

Nutzvolumen oben 480x630x720 mm (BxTxH)

Nutzvolumen unten 480x630x670 mm (BxTxH)

2 Wärmeeinheiten je 800W 3,5A



Artikel-Nr.: FS3 060 175 20400W

LEOline Schrankwagen Serie 600



1 Flügeltürenpaar 600 x 750 mm



2 Schubladen 600 x 350 mm



Wärmeabteil oben
mit 2 höhenverstellbaren, gelochten
Fachböden (CNS)

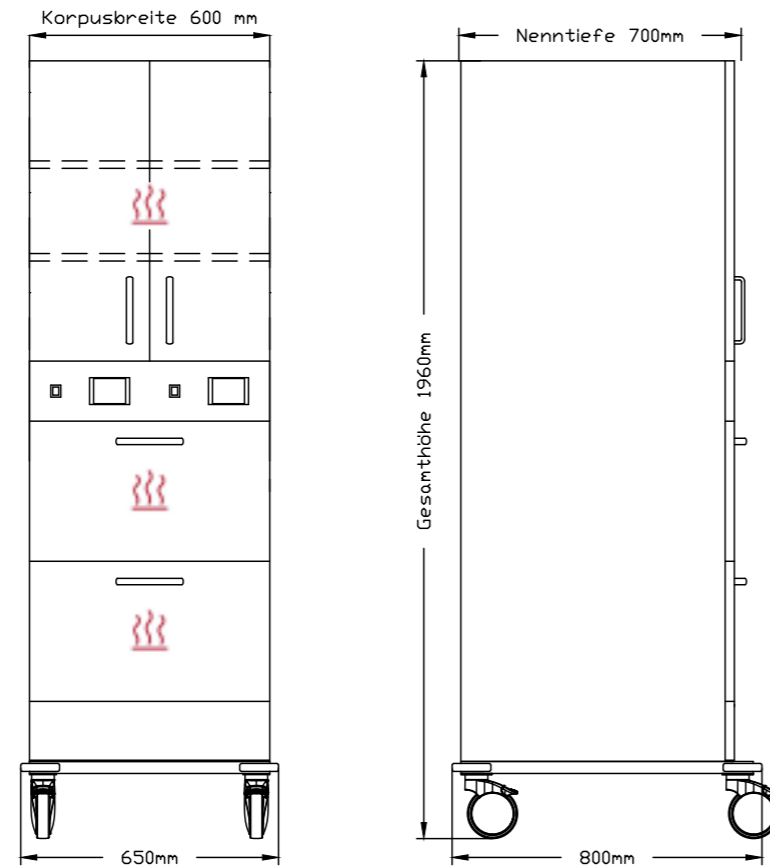
Nutzvolumen Wärmeabteil
480x630x720 mm (BxTxH)

Wärmeschubladen unten
mit gelochtem Schubladenkörper (CNS)

Nutzvolumen pro Schublade
440x560x300 mm (BxTxH)
ca. 28 Flaschen (1 Liter)

2 Wärmeeinheiten je 800W 3,5A

Artikel-Nr.: FS3 060 175 20470W



LEOline Schrankwagen Serie 600



1 in Rahmen gefasstes Glas-
flügeltürenpaar 600 x 750 mm



2 Schubladen 600 x 350 mm



Wärmeabteil oben
mit 2 höhenverstellbaren, gelochten
Fachböden (CNS)

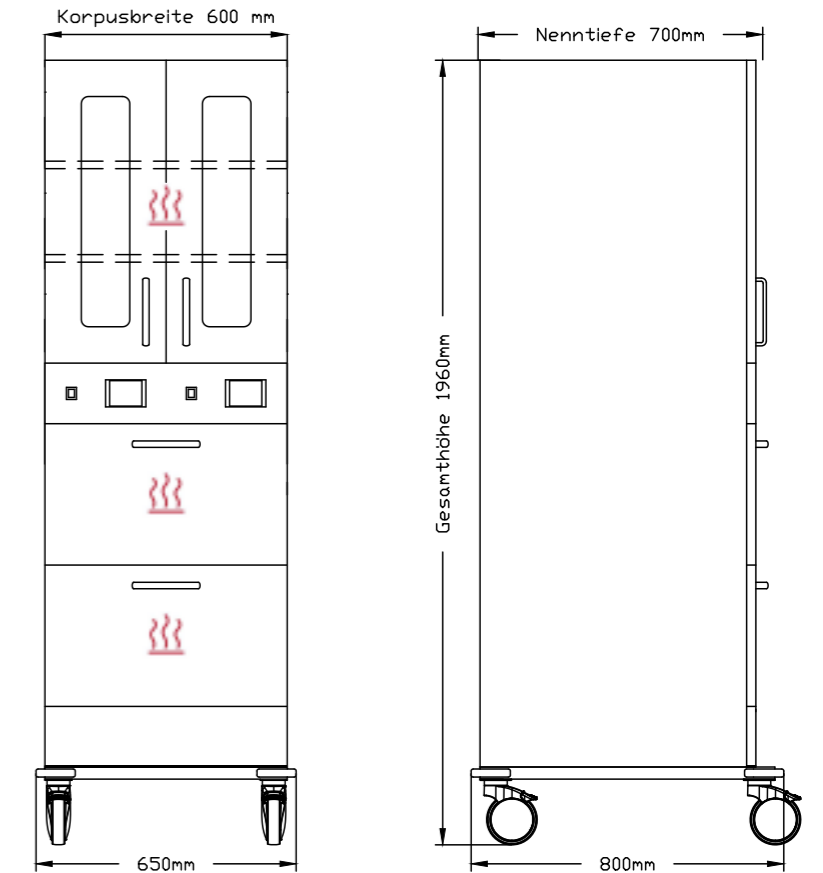
Nutzvolumen Wärmeabteil
480x630x720 mm (BxTxH)

Wärmeschubladen unten
mit gelochtem Schubladenkörper (CNS)

Nutzvolumen pro Schublade
440x560x300 mm (BxTxH)
ca. 28 Flaschen (1 Liter)

2 Wärmeeinheiten je 800W 3,5A

Artikel-Nr.: FS3 060 175 20471W



1 in Rahmen gefasstes Glas-
flügeltürenpaar 600 x 750 mm
1 in Rahmen gefasstes Glas-
flügeltürenpaar 600 x 700 mm



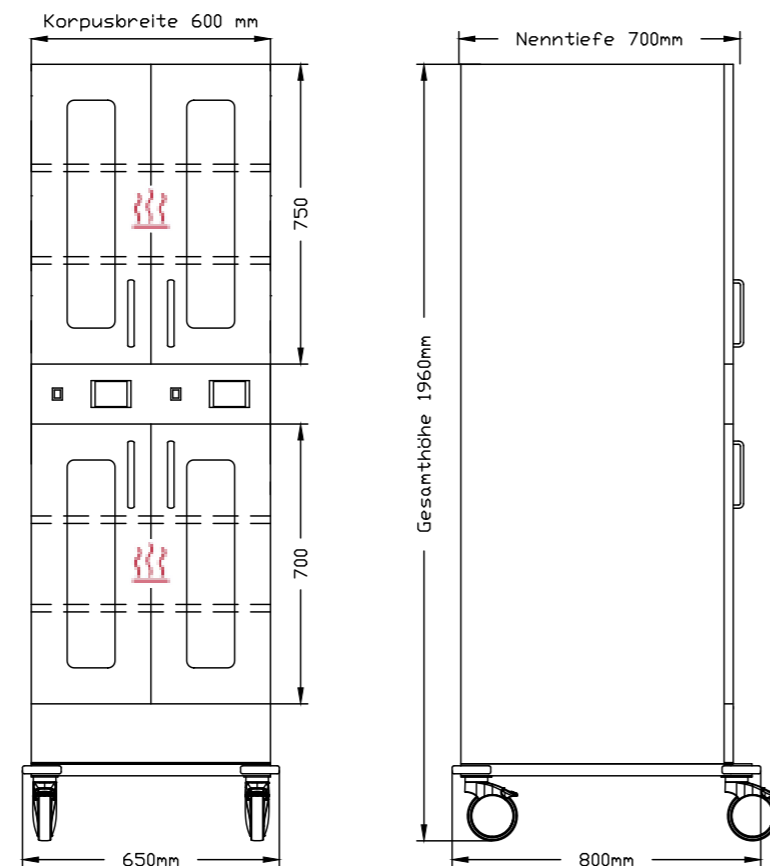
Wärmeabteil oben und unten
mit je 2 gelochten Fachböden (CNS)

Nutzvolumen oben
480x630x720 mm (BxTxH)

Nutzvolumen unten
480x630x670 mm (BxTxH)

2 Wärmeeinheiten je 800W 3,5A

Artikel-Nr.: FS3 060 175 20401W



WÄRMESCHRÄNKE UND WÄRMEWAGEN MIT WÄRMESCHUBLADE (INTEGRIERTE WÄRMEPLATTE/SPEKULA) zur Erwärmung von Kontrastmitteln und Instrumenten (Gyn)

- ▶ Die Wärmeeinrichtung mit Wärmeplatte kann in unterschiedliche Schubladengrößen von Unterschränken oder Wagen der BECKER LEOline integriert werden
- ▶ Jede Schublade erhält eine Vorwärmplatte – exakt an die Schubladengröße angepasst – zusätzlich mit einer Verblendung geschlossen
- ▶ Individuell wird die Temperatur am Regler in der Schrankfront eingestellt (Regelbereich: 28°C bis 45°C)
- ▶ Die Regelung der Temperatur erfolgt über den in die Vorwärmplatte eingebauten Fühler
- ▶ Bauseitig: Steckdose 230V - 240V AC, 6A, Schutzklasse IP42
- ▶ Netzkabel 2 m
- ▶ Artikel: 614 Ausstattung Wärmeschublade



Abb.: Unterschrank mit Wärmeschublade (Wärmeplatte)



Abb.: Wärmewagen mit Wärmeschubladen (Wärmeplatte)

WÄRMEWAGEN MODELL MIT WÄRME- SCHUBLADEN (WÄRMEPLATTE) INTEGRIERT IN BECKER LEOline FUNKTIONSWAGEN

- ▶ Zwei Wärmeinheiten, separat regelbar
- ▶ Arbeitshöhe 1000 mm
- ▶ Kunststoffabdeckung grau mit 3-seitiger nahtlos angeformter Galerie
- ▶ Seitlicher, gerader Schiebegriff standardmäßig rechts montiert
- ▶ 4 Lenkrollen Ø 125 mm mit Feststellbremse
- ▶ Schalterblende oben 50 mm hoch
- ▶ Bauseitig: eine Steckdose 220V - 240V AC, 50 Hz, Schutzklasse I, IP42
- ▶ Netzkabel 2 m

LEOline Funktionswagen Serie 600



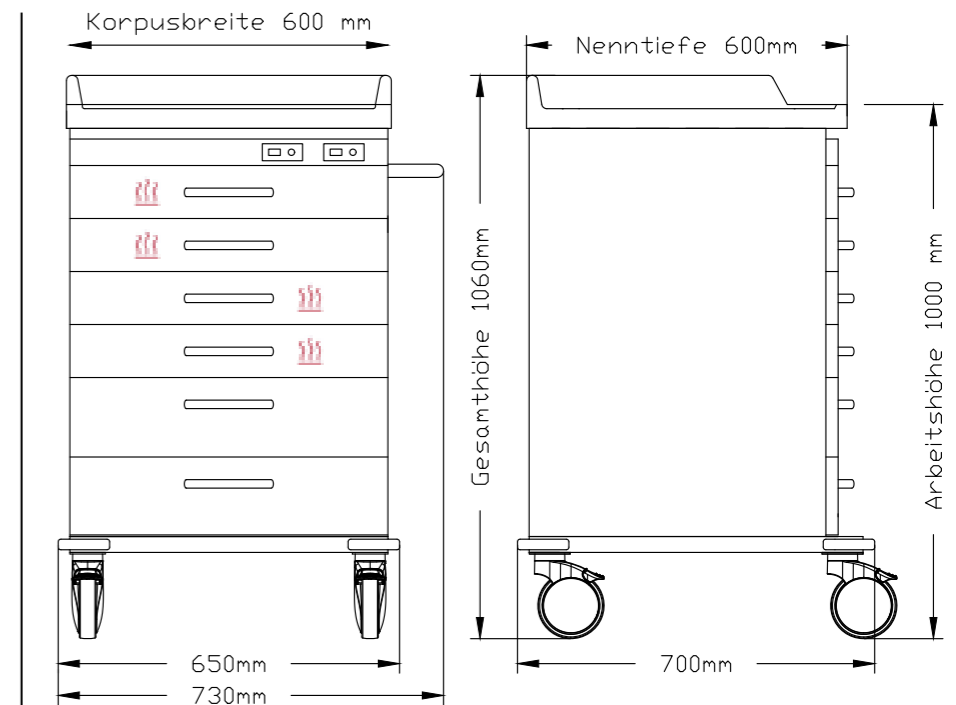
4 Schubladen 600x100 mm
2 Schubladen 600x150 mm



Wärmeschubladen
mit integrierter Wärmeplatte

Nutzvolumen pro Schublade
490x410x45 mm (BxTxH)

2 Wärmeinheiten je 100W 0,5A



Artikel-Nr.: FR0 060 075 70600S

IHRE VORTEILE BECKER WÄRMEABTEILE UND WÄRMESCHUBLADEN

- ▶ Im individuellen Farbkonzept
- ▶ Immer im richtigen Maß und 100% flexibel kombinierbar
- ▶ Anwenderfreundlich durch leichte Bedienbarkeit
- ▶ Energieeffizient
- ▶ Plus: Ersatzteile mindestens 10 Jahre verfügbar
- ▶ Einbau in Stahlmöbel für perfekte Hygiene und Nachhaltigkeit



BECKER

WIR GLÄNZEN MIT



**Metallwarenfabrik
Walter H. Becker GmbH**
Anzenkirchener Straße 4
84371 Triftern, Germany

Telefon +49 (0) 8562 9605-0
info@becker-triftern.de
www.becker-triftern.de

