



**BECKER**

# Modulare Arbeitsplätze

für die ZSVA und weitere Funktionsbereiche

**INFORMATION**

**7-2**

5-2018



*Absaugung mit  
Schutzscheibe\**



*Hygienepaneel\**



**Sicher auf dem Weg ins Reine**

Im Instrumenten-Kreislauf sind **gründliche Reinigung und Desinfektion wesentliche Faktoren**. Wir sorgen für: äußerst glatte und stabile, nach höchsten Hygienestandards reinigungsfähige Oberflächen (Chromnickelstahl 1.4301) sowie möglichst naht- und fugenlose Verarbeitungen und Anpassungen. Das sind die besten Voraussetzungen für gute Abläufe und ein effektives Hygienemanagement – für höchste Sicherheitsstandards für Mensch und Gesundheit.



MAGNES\*

Steamer-  
Schutzarbeitsplatz\*



Untertisch-Dosiergerät\*  
Autoklavierbare Reinigungspistole\*

Vorsortiertisch mit  
integrierter Medienversorgung

\*Detailunterlagen bitte anfordern

■ Kamera\*



■ Lupenleuchten in unterschiedlichen Ausführungen



**Regale** – auch fahrbar lieferbar\*

**Abgestimmt auf Ihre Räumlichkeiten und Ihren Bedarf – für die Zukunft veränderbar und erweiterungsfähig**



**Pack- und Einschweißarbeitsplatz, feststehend mit Unterschränken\***



- Tisch-Aufbauten mit Ablagen und Körben
- Aufnahmeplatte für MAGNES
- LED-Tischbeleuchtung

- *hygienische Medienversorgung über Medienkanal/ Deckenanbindung\**



- *Schränkelemente\**
- passend für Ihre Geräte/ PCs/Drucker
- Druckerauszug
- Auszugstablett
- integrierte Druckluft

- Mobiles Mobiliar
- Transportwagen
- Vlies-/Papierständer
- Fahrdrehstuhl



**Tischüberbau** für Medienversorgung, Lupenleuchte und Monitor\*

## Becker Modulare Arbeitsplätze – individuell gestaltbar –

für optimiertes durchstrukturiertes, hygienisch praktikables und schonendes Arbeiten

\*Detailunterlagen bitte anfordern



PH 10 mit Schrankelemente und Tischaufbau  
Medienversorgung aus Decke

**BECKER EINRICHTUNGEN**

- für die Station
- für den OP
- für die AEMP (ZSVA)
- für die Endoskopie
- für alle Funktionsräume



Becker DokuTerminal



P 10



P 20



PR 10



PR 20



Spezialtisch



Tisch-Aufbauten

## Arbeitstische

### Arbeitstische – feststehend

Modellreihe **P 10** ohne unterem Ablagebord

Modellreihe **P 20** mit unterem Ablagebord

### Arbeitstische – fahrbar

Modellreihe **PR 10** ohne unterem Ablagebord

Modellreihe **PR 20** mit unterem Ablagebord

### Arbeitstische – höhenverstellbar

Modellreihe **PH 10** ohne unterem Ablagebord

Modellreihe **PH 20** mit unterem Ablagebord

Höhenverstellbar und fahrbar auf Anfrage.

## Schränkelemente

Schränkelemente in Stahlblech pulverbeschichtet oder Chromnickelstahl in unterschiedlichen Breiten und Ausführungen am Arbeitstisch integriert.

## Tisch-Aufbauten

lieferbar in vier Breiten und jeweils drei Ausführungen: zur Wandmontage, als einseitiger oder doppelseitiger Tischaufsatz

### Material

Die Elemente werden, wenn nicht anders angegeben, aus pflegeleichtem und hygienestarken **Chromnickelstahl** 1.4301 (AISI 304) hergestellt. Drahtteile sind elektrolytisch poliert und gratfrei verarbeitet.



Register/Prospekt 2-1  
Einzelteile  
Wandregalsystem 900



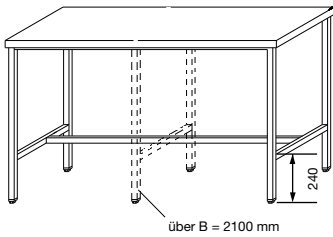
Register/Prospekt 4  
OP-Hocker, Fahrdrehstühle  
und Fahrdrehsessel



# Arbeitstische P 10 und P 20 – feststehend

**Tiefe: 600 mm**

**Tiefe: 700 mm**



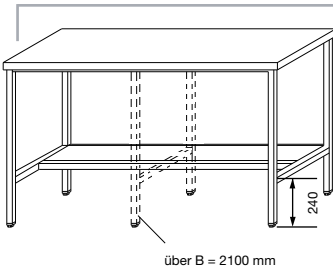
## Arbeitstisch P 10

**Material:**  
 Chromnickelstahl Werkstoff  
 1.4301, Oberfläche geschliffen  
 Korn 240/320,  
 Vierkantrohr 30 x 30 mm

**Ausführung:**  
 Tischplatte glatt, 40 mm stark,  
 Materialstärke 1,0 mm,  
 Unterseite Chromnickelstahl.  
 Untergestell offen mit Stabi-  
 lisierungsrahmen oben und  
 Versteifungsstrebe unten,  
 nivellierbare Fußstollen

Arbeitshöhe ca. 900 mm

ABMESSUNG (B x T x H)	ARTIKEL	ABMESSUNG (B x T x H)	ARTIKEL
500 x 600 x 900 mm	P 10 05 69 00	500 x 700 x 900 mm	P 10 05 79 00
600 x 600 x 900 mm	P 10 06 69 00	600 x 700 x 900 mm	P 10 06 79 00
700 x 600 x 900 mm	P 10 07 69 00	700 x 700 x 900 mm	P 10 07 79 00
800 x 600 x 900 mm	P 10 08 69 00	800 x 700 x 900 mm	P 10 08 79 00
900 x 600 x 900 mm	P 10 09 69 00	900 x 700 x 900 mm	P 10 09 79 00
1000 x 600 x 900 mm	P 10 10 69 00	1000 x 700 x 900 mm	P 10 10 79 00
1100 x 600 x 900 mm	P 10 11 69 00	1100 x 700 x 900 mm	P 10 11 79 00
1200 x 600 x 900 mm	P 10 12 69 00	1200 x 700 x 900 mm	P 10 12 79 00
1300 x 600 x 900 mm	P 10 13 69 00	1300 x 700 x 900 mm	P 10 13 79 00
1400 x 600 x 900 mm	P 10 14 69 00	1400 x 700 x 900 mm	P 10 14 79 00
1500 x 600 x 900 mm	P 10 15 69 00	1500 x 700 x 900 mm	P 10 15 79 00
1600 x 600 x 900 mm	P 10 16 69 00	1600 x 700 x 900 mm	P 10 16 79 00
1700 x 600 x 900 mm	P 10 17 69 00	1700 x 700 x 900 mm	P 10 17 79 00
1800 x 600 x 900 mm	P 10 18 69 00	1800 x 700 x 900 mm	P 10 18 79 00
1900 x 600 x 900 mm	P 10 19 69 00	1900 x 700 x 900 mm	P 10 19 79 00
2000 x 600 x 900 mm	P 10 20 69 00	2000 x 700 x 900 mm	P 10 20 79 00
2100 x 600 x 900 mm	P 10 21 69 00	2100 x 700 x 900 mm	P 10 21 79 00
2200 x 600 x 900 mm	P 10 22 69 00	2200 x 700 x 900 mm	P 10 22 79 00
2300 x 600 x 900 mm	P 10 23 69 00	2300 x 700 x 900 mm	P 10 23 79 00
2400 x 600 x 900 mm	P 10 24 69 00	2400 x 700 x 900 mm	P 10 24 79 00
2500 x 600 x 900 mm	P 10 25 69 00	2500 x 700 x 900 mm	P 10 25 79 00
2600 x 600 x 900 mm	P 10 26 69 00	2600 x 700 x 900 mm	P 10 26 79 00
2700 x 600 x 900 mm	P 10 27 69 00	2700 x 700 x 900 mm	P 10 27 79 00
2800 x 600 x 900 mm	P 10 28 69 00	2800 x 700 x 900 mm	P 10 28 79 00
2900 x 600 x 900 mm	P 10 29 69 00	2900 x 700 x 900 mm	P 10 29 79 00
3000 x 600 x 900 mm	P 10 30 69 00	3000 x 700 x 900 mm	P 10 30 79 00
3100 x 600 x 900 mm	P 10 31 69 00	3100 x 700 x 900 mm	P 10 31 79 00
3200 x 600 x 900 mm	P 10 32 69 00	3200 x 700 x 900 mm	P 10 32 79 00
3300 x 600 x 900 mm	P 10 33 69 00	3300 x 700 x 900 mm	P 10 33 79 00
3400 x 600 x 900 mm	P 10 34 69 00	3400 x 700 x 900 mm	P 10 34 79 00
3500 x 600 x 900 mm	P 10 35 69 00	3500 x 700 x 900 mm	P 10 35 79 00
3600 x 600 x 900 mm	P 10 36 69 00	3600 x 700 x 900 mm	P 10 36 79 00
3700 x 600 x 900 mm	P 10 37 69 00	3700 x 700 x 900 mm	P 10 37 79 00
3800 x 600 x 900 mm	P 10 38 69 00	3800 x 700 x 900 mm	P 10 38 79 00



## Arbeitstisch P 20

**Material:**  
 Chromnickelstahl Werkstoff  
 1.4301, Oberfläche geschliffen  
 Korn 240/320,  
 Vierkantrohr 30 x 30 mm

**Ausführung:**  
 Tischplatte glatt, 40 mm stark,  
 Materialstärke 1,0 mm  
 Unterseite Chromnickelstahl.  
 Untergestell offen mit Stabili-  
 sierungsrahmen und eingelegtem  
 einschaligen Ablagebord  
 (um 1/3 verkürzt),  
 nivellierbare Fußstollen

Arbeitshöhe ca. 900 mm

ABMESSUNG (B x T x H)	ARTIKEL	ABMESSUNG (B x T x H)	ARTIKEL
500 x 600 x 900 mm	P 20 05 69 00	500 x 700 x 900 mm	P 20 05 79 00
600 x 600 x 900 mm	P 20 06 69 00	600 x 700 x 900 mm	P 20 06 79 00
700 x 600 x 900 mm	P 20 07 69 00	700 x 700 x 900 mm	P 20 07 79 00
800 x 600 x 900 mm	P 20 08 69 00	800 x 700 x 900 mm	P 20 08 79 00
900 x 600 x 900 mm	P 20 09 69 00	900 x 700 x 900 mm	P 20 09 79 00
1000 x 600 x 900 mm	P 20 10 69 00	1000 x 700 x 900 mm	P 20 10 79 00
1100 x 600 x 900 mm	P 20 11 69 00	1100 x 700 x 900 mm	P 20 11 79 00
1200 x 600 x 900 mm	P 20 12 69 00	1200 x 700 x 900 mm	P 20 12 79 00
1300 x 600 x 900 mm	P 20 13 69 00	1300 x 700 x 900 mm	P 20 13 79 00
1400 x 600 x 900 mm	P 20 14 69 00	1400 x 700 x 900 mm	P 20 14 79 00
1500 x 600 x 900 mm	P 20 15 69 00	1500 x 700 x 900 mm	P 20 15 79 00
1600 x 600 x 900 mm	P 20 16 69 00	1600 x 700 x 900 mm	P 20 16 79 00
1700 x 600 x 900 mm	P 20 17 69 00	1700 x 700 x 900 mm	P 20 17 79 00
1800 x 600 x 900 mm	P 20 18 69 00	1800 x 700 x 900 mm	P 20 18 79 00
1900 x 600 x 900 mm	P 20 19 69 00	1900 x 700 x 900 mm	P 20 19 79 00
2000 x 600 x 900 mm	P 20 20 69 00	2000 x 700 x 900 mm	P 20 20 79 00
2100 x 600 x 900 mm	P 20 21 69 00	2100 x 700 x 900 mm	P 20 21 79 00
2200 x 600 x 900 mm	P 20 22 69 00	2200 x 700 x 900 mm	P 20 22 79 00
2300 x 600 x 900 mm	P 20 23 69 00	2300 x 700 x 900 mm	P 20 23 79 00
2400 x 600 x 900 mm	P 20 24 69 00	2400 x 700 x 900 mm	P 20 24 79 00
2500 x 600 x 900 mm	P 20 25 69 00	2500 x 700 x 900 mm	P 20 25 79 00
2600 x 600 x 900 mm	P 20 26 69 00	2600 x 700 x 900 mm	P 20 26 79 00
2700 x 600 x 900 mm	P 20 27 69 00	2700 x 700 x 900 mm	P 20 27 79 00
2800 x 600 x 900 mm	P 20 28 69 00	2800 x 700 x 900 mm	P 20 28 79 00
2900 x 600 x 900 mm	P 20 29 69 00	2900 x 700 x 900 mm	P 20 29 79 00
3000 x 600 x 900 mm	P 20 30 69 00	3000 x 700 x 900 mm	P 20 30 79 00
3100 x 600 x 900 mm	P 20 31 69 00	3100 x 700 x 900 mm	P 20 31 79 00
3200 x 600 x 900 mm	P 20 32 69 00	3200 x 700 x 900 mm	P 20 32 79 00
3300 x 600 x 900 mm	P 20 33 69 00	3300 x 700 x 900 mm	P 20 33 79 00
3400 x 600 x 900 mm	P 20 34 69 00	3400 x 700 x 900 mm	P 20 34 79 00
3500 x 600 x 900 mm	P 20 35 69 00	3500 x 700 x 900 mm	P 20 35 79 00
3600 x 600 x 900 mm	P 20 36 69 00	3600 x 700 x 900 mm	P 20 36 79 00
3700 x 600 x 900 mm	P 20 37 69 00	3700 x 700 x 900 mm	P 20 37 79 00
3800 x 600 x 900 mm	P 20 38 69 00	3800 x 700 x 900 mm	P 20 38 79 00





**Tiefe: 800 mm**

**Tiefe: 900 mm**

ABMESSUNG (B x T x H)	ARTIKEL	ABMESSUNG (B x T x H)	ARTIKEL
500 x 800 x 900 mm	P 10 05 89 00	500 x 900 x 900 mm	P 10 05 99 00
600 x 800 x 900 mm	P 10 06 89 00	600 x 900 x 900 mm	P 10 06 99 00
700 x 800 x 900 mm	P 10 07 89 00	700 x 900 x 900 mm	P 10 07 99 00
800 x 800 x 900 mm	P 10 08 89 00	800 x 900 x 900 mm	P 10 08 99 00
900 x 800 x 900 mm	P 10 09 89 00	900 x 900 x 900 mm	P 10 09 99 00
1000 x 800 x 900 mm	P 10 10 89 00	1000 x 900 x 900 mm	P 10 10 99 00
1100 x 800 x 900 mm	P 10 11 89 00	1100 x 900 x 900 mm	P 10 11 99 00
1200 x 800 x 900 mm	P 10 12 89 00	1200 x 900 x 900 mm	P 10 12 99 00
1300 x 800 x 900 mm	P 10 13 89 00	1300 x 900 x 900 mm	P 10 13 99 00
1400 x 800 x 900 mm	P 10 14 89 00	1400 x 900 x 900 mm	P 10 14 99 00
1500 x 800 x 900 mm	P 10 15 89 00	1500 x 900 x 900 mm	P 10 15 99 00
1600 x 800 x 900 mm	P 10 16 89 00	1600 x 900 x 900 mm	P 10 16 99 00
1700 x 800 x 900 mm	P 10 17 89 00	1700 x 900 x 900 mm	P 10 17 99 00
1800 x 800 x 900 mm	P 10 18 89 00	1800 x 900 x 900 mm	P 10 18 99 00
1900 x 800 x 900 mm	P 10 19 89 00	1900 x 900 x 900 mm	P 10 19 99 00
2000 x 800 x 900 mm	P 10 20 89 00	2000 x 900 x 900 mm	P 10 20 99 00
2100 x 800 x 900 mm	P 10 21 89 00	2100 x 900 x 900 mm	P 10 21 99 00
2200 x 800 x 900 mm	P 10 22 89 00	2200 x 900 x 900 mm	P 10 22 99 00
2300 x 800 x 900 mm	P 10 23 89 00	2300 x 900 x 900 mm	P 10 23 99 00
2400 x 800 x 900 mm	P 10 24 89 00	2400 x 900 x 900 mm	P 10 24 99 00
2500 x 800 x 900 mm	P 10 25 89 00	2500 x 900 x 900 mm	P 10 25 99 00
2600 x 800 x 900 mm	P 10 26 89 00	2600 x 900 x 900 mm	P 10 26 99 00
2700 x 800 x 900 mm	P 10 27 89 00	2700 x 900 x 900 mm	P 10 27 99 00
2800 x 800 x 900 mm	P 10 28 89 00	2800 x 900 x 900 mm	P 10 28 99 00
2900 x 800 x 900 mm	P 10 29 89 00	2900 x 900 x 900 mm	P 10 29 99 00
3000 x 800 x 900 mm	P 10 30 89 00	3000 x 900 x 900 mm	P 10 30 99 00
3100 x 800 x 900 mm	P 10 31 89 00	3100 x 900 x 900 mm	P 10 31 99 00
3200 x 800 x 900 mm	P 10 32 89 00	3200 x 900 x 900 mm	P 10 32 99 00
3300 x 800 x 900 mm	P 10 33 89 00	3300 x 900 x 900 mm	P 10 33 99 00
3400 x 800 x 900 mm	P 10 34 89 00	3400 x 900 x 900 mm	P 10 34 99 00
3500 x 800 x 900 mm	P 10 35 89 00	3500 x 900 x 900 mm	P 10 35 99 00
3600 x 800 x 900 mm	P 10 36 89 00	3600 x 900 x 900 mm	P 10 36 99 00
3700 x 800 x 900 mm	P 10 37 89 00	3700 x 900 x 900 mm	P 10 37 99 00
3800 x 800 x 900 mm	P 10 38 89 00	3800 x 900 x 900 mm	P 10 38 99 00

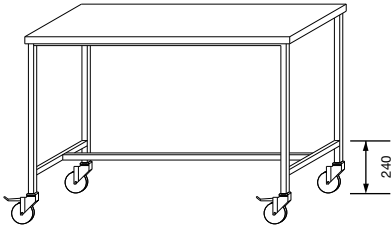
Arbeitstische  
**P 10**  
feststehend

500 x 800 x 900 mm	P 20 05 89 00	500 x 900 x 900 mm	P 20 05 99 00
600 x 800 x 900 mm	P 20 06 89 00	600 x 900 x 900 mm	P 20 06 99 00
700 x 800 x 900 mm	P 20 07 89 00	700 x 900 x 900 mm	P 20 07 99 00
800 x 800 x 900 mm	P 20 08 89 00	800 x 900 x 900 mm	P 20 08 99 00
900 x 800 x 900 mm	P 20 09 89 00	900 x 900 x 900 mm	P 20 09 99 00
1000 x 800 x 900 mm	P 20 10 89 00	1000 x 900 x 900 mm	P 20 10 99 00
1100 x 800 x 900 mm	P 20 11 89 00	1100 x 900 x 900 mm	P 20 11 99 00
1200 x 800 x 900 mm	P 20 12 89 00	1200 x 900 x 900 mm	P 20 12 99 00
1300 x 800 x 900 mm	P 20 13 89 00	1300 x 900 x 900 mm	P 20 13 99 00
1400 x 800 x 900 mm	P 20 14 89 00	1400 x 900 x 900 mm	P 20 14 99 00
1500 x 800 x 900 mm	P 20 15 89 00	1500 x 900 x 900 mm	P 20 15 99 00
1600 x 800 x 900 mm	P 20 16 89 00	1600 x 900 x 900 mm	P 20 16 99 00
1700 x 800 x 900 mm	P 20 17 89 00	1700 x 900 x 900 mm	P 20 17 99 00
1800 x 800 x 900 mm	P 20 18 89 00	1800 x 900 x 900 mm	P 20 18 99 00
1900 x 800 x 900 mm	P 20 19 89 00	1900 x 900 x 900 mm	P 20 19 99 00
2000 x 800 x 900 mm	P 20 20 89 00	2000 x 900 x 900 mm	P 20 20 99 00
2100 x 800 x 900 mm	P 20 21 89 00	2100 x 900 x 900 mm	P 20 21 99 00
2200 x 800 x 900 mm	P 20 22 89 00	2200 x 900 x 900 mm	P 20 22 99 00
2300 x 800 x 900 mm	P 20 23 89 00	2300 x 900 x 900 mm	P 20 23 99 00
2400 x 800 x 900 mm	P 20 24 89 00	2400 x 900 x 900 mm	P 20 24 99 00
2500 x 800 x 900 mm	P 20 25 89 00	2500 x 900 x 900 mm	P 20 25 99 00
2600 x 800 x 900 mm	P 20 26 89 00	2600 x 900 x 900 mm	P 20 26 99 00
2700 x 800 x 900 mm	P 20 27 89 00	2700 x 900 x 900 mm	P 20 27 99 00
2800 x 800 x 900 mm	P 20 28 89 00	2800 x 900 x 900 mm	P 20 28 99 00
2900 x 800 x 900 mm	P 20 29 89 00	2900 x 900 x 900 mm	P 20 29 99 00
3000 x 800 x 900 mm	P 20 30 89 00	3000 x 900 x 900 mm	P 20 30 99 00
3100 x 800 x 900 mm	P 20 31 89 00	3100 x 900 x 900 mm	P 20 31 99 00
3200 x 800 x 900 mm	P 20 32 89 00	3200 x 900 x 900 mm	P 20 32 99 00
3300 x 800 x 900 mm	P 20 33 89 00	3300 x 900 x 900 mm	P 20 33 99 00
3400 x 800 x 900 mm	P 20 34 89 00	3400 x 900 x 900 mm	P 20 34 99 00
3500 x 800 x 900 mm	P 20 35 89 00	3500 x 900 x 900 mm	P 20 35 99 00
3600 x 800 x 900 mm	P 20 36 89 00	3600 x 900 x 900 mm	P 20 36 99 00
3700 x 800 x 900 mm	P 20 37 89 00	3700 x 900 x 900 mm	P 20 37 99 00
3800 x 800 x 900 mm	P 20 38 89 00	3800 x 900 x 900 mm	P 20 38 99 00

Arbeitstische  
**P 20**  
feststehend  
mit unterem Ablagebord



# Arbeitstische PR 10 und PR 20 – fahrbar



Tiefe: 600 mm

Tiefe: 700 mm

## Arbeitstisch PR 10

**Material:**  
 Chromnickelstahl Werkstoff 1.4301,  
 Oberfläche geschliffen Korn 240/320,  
 Vierkantrohr 30 x 30 mm

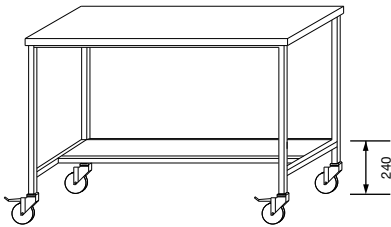
**Ausführung:**  
 Tischplatte glatt, 40 mm stark,  
 Materialstärke 1,0 mm,  
 Unterseite Chromnickelstahl.  
 Untergestell offen mit Stabi-  
 lisierungsrahmen oben und Ver-  
 steifungsstrebe unten.

Fahrbar auf 4 Antistatik-Lenkrollen  
 ø 125 mm, 2 davon feststellbar,  
 Wandabweiser.

Arbeitshöhe ca. 900 mm

ABMESSUNG (B x T x H)	ARTIKEL	ABMESSUNG (B x T x H)	ARTIKEL
500 x 600 x 900 mm	PR 10 05 69 00	500 x 700 x 900 mm	PR 10 05 79 00
600 x 600 x 900 mm	PR 10 06 69 00	600 x 700 x 900 mm	PR 10 06 79 00
700 x 600 x 900 mm	PR 10 07 69 00	700 x 700 x 900 mm	PR 10 07 79 00
800 x 600 x 900 mm	PR 10 08 69 00	800 x 700 x 900 mm	PR 10 08 79 00
900 x 600 x 900 mm	PR 10 09 69 00	900 x 700 x 900 mm	PR 10 09 79 00
1000 x 600 x 900 mm	PR 10 10 69 00	1000 x 700 x 900 mm	PR 10 10 79 00
1100 x 600 x 900 mm	PR 10 11 69 00	1100 x 700 x 900 mm	PR 10 11 79 00
1200 x 600 x 900 mm	PR 10 12 69 00	1200 x 700 x 900 mm	PR 10 12 79 00
1300 x 600 x 900 mm	PR 10 13 69 00	1300 x 700 x 900 mm	PR 10 13 79 00
1400 x 600 x 900 mm	PR 10 14 69 00	1400 x 700 x 900 mm	PR 10 14 79 00
1500 x 600 x 900 mm	PR 10 15 69 00	1500 x 700 x 900 mm	PR 10 15 79 00
1600 x 600 x 900 mm	PR 10 16 69 00	1600 x 700 x 900 mm	PR 10 16 79 00
1700 x 600 x 900 mm	PR 10 17 69 00	1700 x 700 x 900 mm	PR 10 17 79 00
1800 x 600 x 900 mm	PR 10 18 69 00	1800 x 700 x 900 mm	PR 10 18 79 00
1900 x 600 x 900 mm	PR 10 19 69 00	1900 x 700 x 900 mm	PR 10 19 79 00
2000 x 600 x 900 mm	PR 10 20 69 00	2000 x 700 x 900 mm	PR 10 20 79 00

Lieferbar bis zu einer Breite von 3800 mm –  
 ab 2100 mm Breite mit 6 Beinen/Rollen ausgeführt



## Arbeitstisch PR 20

**Material:**  
 Chromnickelstahl Werkstoff 1.4301,  
 Oberfläche geschliffen Korn 240/320,  
 Vierkantrohr 30 x 30 mm

**Ausführung:**  
 Tischplatte glatt, 40 mm stark,  
 Materialstärke 1,0 mm  
 Unterseite Chromnickelstahl.  
 Untergestell offen mit Stabilisierungs-  
 rahmen und eingelegtem einschali-  
 gen Ablagebord (um 1/3 verkürzt).

Fahrbar auf 4 Antistatik-Lenkrollen  
 ø 125 mm, 2 davon feststellbar,  
 Wandabweiser.

Arbeitshöhe ca. 900 mm

500 x 600 x 900 mm	PR 20 05 69 00	500 x 700 x 900 mm	PR 20 05 79 00
600 x 600 x 900 mm	PR 20 06 69 00	600 x 700 x 900 mm	PR 20 06 79 00
700 x 600 x 900 mm	PR 20 07 69 00	700 x 700 x 900 mm	PR 20 07 79 00
800 x 600 x 900 mm	PR 20 08 69 00	800 x 700 x 900 mm	PR 20 08 79 00
900 x 600 x 900 mm	PR 20 09 69 00	900 x 700 x 900 mm	PR 20 09 79 00
1000 x 600 x 900 mm	PR 20 10 69 00	1000 x 700 x 900 mm	PR 20 10 79 00
1100 x 600 x 900 mm	PR 20 11 69 00	1100 x 700 x 900 mm	PR 20 11 79 00
1200 x 600 x 900 mm	PR 20 12 69 00	1200 x 700 x 900 mm	PR 20 12 79 00
1300 x 600 x 900 mm	PR 20 13 69 00	1300 x 700 x 900 mm	PR 20 13 79 00
1400 x 600 x 900 mm	PR 20 14 69 00	1400 x 700 x 900 mm	PR 20 14 79 00
1500 x 600 x 900 mm	PR 20 15 69 00	1500 x 700 x 900 mm	PR 20 15 79 00
1600 x 600 x 900 mm	PR 20 16 69 00	1600 x 700 x 900 mm	PR 20 16 79 00
1700 x 600 x 900 mm	PR 20 17 69 00	1700 x 700 x 900 mm	PR 20 17 79 00
1800 x 600 x 900 mm	PR 20 18 69 00	1800 x 700 x 900 mm	PR 20 18 79 00
1900 x 600 x 900 mm	PR 20 19 69 00	1900 x 700 x 900 mm	PR 20 19 79 00
2000 x 600 x 900 mm	PR 20 20 69 00	2000 x 700 x 900 mm	PR 20 20 79 00

Lieferbar bis zu einer Breite von 3800 mm –  
 ab 2100 mm Breite mit 6 Beinen/Rollen ausgeführt

**Tiefe: 800 mm**

**Tiefe: 900 mm**

ABMESSUNG (B x T x H)	ARTIKEL	ABMESSUNG (B x T x H)	ARTIKEL
500 x 800 x 900 mm	PR 10 05 89 00	500 x 900 x 900 mm	PR 10 05 99 00
600 x 800 x 900 mm	PR 10 06 89 00	600 x 900 x 900 mm	PR 10 06 99 00
700 x 800 x 900 mm	PR 10 07 89 00	700 x 900 x 900 mm	PR 10 07 99 00
800 x 800 x 900 mm	PR 10 08 89 00	800 x 900 x 900 mm	PR 10 08 99 00
900 x 800 x 900 mm	PR 10 09 89 00	900 x 900 x 900 mm	PR 10 09 99 00
1000 x 800 x 900 mm	PR 10 10 89 00	1000 x 900 x 900 mm	PR 10 10 99 00
1100 x 800 x 900 mm	PR 10 11 89 00	1100 x 900 x 900 mm	PR 10 11 99 00
1200 x 800 x 900 mm	PR 10 12 89 00	1200 x 900 x 900 mm	PR 10 12 99 00
1300 x 800 x 900 mm	PR 10 13 89 00	1300 x 900 x 900 mm	PR 10 13 99 00
1400 x 800 x 900 mm	PR 10 14 89 00	1400 x 900 x 900 mm	PR 10 14 99 00
1500 x 800 x 900 mm	PR 10 15 89 00	1500 x 900 x 900 mm	PR 10 15 99 00
1600 x 800 x 900 mm	PR 10 16 89 00	1600 x 900 x 900 mm	PR 10 16 99 00
1700 x 800 x 900 mm	PR 10 17 89 00	1700 x 900 x 900 mm	PR 10 17 99 00
1800 x 800 x 900 mm	PR 10 18 89 00	1800 x 900 x 900 mm	PR 10 18 99 00
1900 x 800 x 900 mm	PR 10 19 89 00	1900 x 900 x 900 mm	PR 10 19 99 00
2000 x 800 x 900 mm	PR 10 20 89 00	2000 x 900 x 900 mm	PR 10 20 99 00

Arbeitstische  
PR 10  
fahrbar

500 x 800 x 900 mm	PR 20 05 89 00	500 x 900 x 900 mm	PR 20 05 99 00
600 x 800 x 900 mm	PR 20 06 89 00	600 x 900 x 900 mm	PR 20 06 99 00
700 x 800 x 900 mm	PR 20 07 89 00	700 x 900 x 900 mm	PR 20 07 99 00
800 x 800 x 900 mm	PR 20 08 89 00	800 x 900 x 900 mm	PR 20 08 99 00
900 x 800 x 900 mm	PR 20 09 89 00	900 x 900 x 900 mm	PR 20 09 99 00
1000 x 800 x 900 mm	PR 20 10 89 00	1000 x 900 x 900 mm	PR 20 10 99 00
1100 x 800 x 900 mm	PR 20 11 89 00	1100 x 900 x 900 mm	PR 20 11 99 00
1200 x 800 x 900 mm	PR 20 12 89 00	1200 x 900 x 900 mm	PR 20 12 99 00
1300 x 800 x 900 mm	PR 20 13 89 00	1300 x 900 x 900 mm	PR 20 13 99 00
1400 x 800 x 900 mm	PR 20 14 89 00	1400 x 900 x 900 mm	PR 20 14 99 00
1500 x 800 x 900 mm	PR 20 15 89 00	1500 x 900 x 900 mm	PR 20 15 99 00
1600 x 800 x 900 mm	PR 20 16 89 00	1600 x 900 x 900 mm	PR 20 16 99 00
1700 x 800 x 900 mm	PR 20 17 89 00	1700 x 900 x 900 mm	PR 20 17 99 00
1800 x 800 x 900 mm	PR 20 18 89 00	1800 x 900 x 900 mm	PR 20 18 99 00
1900 x 800 x 900 mm	PR 20 19 89 00	1900 x 900 x 900 mm	PR 20 19 99 00
2000 x 800 x 900 mm	PR 20 20 89 00	2000 x 900 x 900 mm	PR 20 20 99 00

Arbeitstische  
PR 20  
fahrbar  
mit unterem Ablagebord



PH 10 mit einer Tischplatte aus Mineralwerkstoff sowie Schrankelemente und Tischaufbau

## Arbeitstisch höhenverstellbar, feststehend

Material: Chromnickelstahl Werkstoff 1.4301 (AISI 304), Oberfläche geschliffen Korn 240/320.

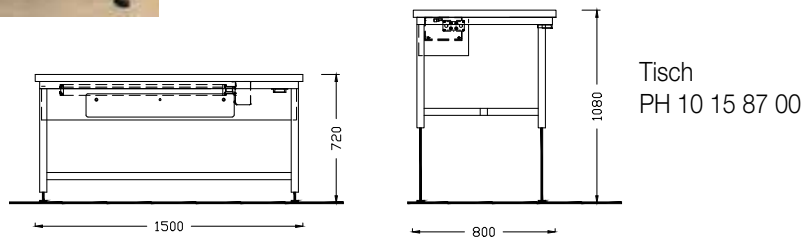
Untergestell aus Vierkantrrohr 40 x 40 x 1,5 mm, mit Stabilisierungsrahmen und Versteifungsstrebe, nivellierbare Fußstollen. Bis zu einer Länge von 2100 mm mit 4 Fußbeinen, bis zur max. Länge von 2800 mm mit 6 Fußbeinen.

Tischplatte glatt, Materialstärke 1,00 mm, 40 mm stark, Unterseite Chromnickelstahl

Die Höhenverstellung von 720 bis 1080 mm erfolgt über ein in sich geschlossenes, wartungsfreies elektro-hydraulisches Pumpensystem mit Kabelfernbedienung. Die stufenlose Höhenverstellung für sitzende oder stehende Tätigkeiten ist per Knopfdruck einstellbar. Über 4 Speicherplätze können Höhen voreingestellt abgespeichert werden.

Elektroanschluss: 230 V

Maximale Zuladung ca. 200 kg



**Modell PH 10**

unten mit Versteifungsstrebe

**Modell PH 20**

unten mit eingelegtem Ablegebord um 1/3 verkürzt

BEZEICHNUNG	ABMESSUNG (B x T x H)	ARTIKEL	ARTIKEL
<b>Arbeitstisch</b>	1200 x 700 x 720-1080 mm/h	PH 10 12 77 00	PH 20 12 77 00
<b>höhenverstellbar</b>	1500 x 700 x 720-1080 mm/h	PH 10 15 77 00	PH 20 15 77 00
<b>Tiefe: 700 mm</b>	1800 x 700 x 720-1080 mm/h	PH 10 18 77 00	PH 20 18 77 00
feststehend	2000 x 700 x 720-1080 mm/h	PH 10 20 77 00	PH 20 20 77 00
** mit 6 Fußbeinen	2100 x 700 x 720-1080 mm/h	PH 10 21 77 00	PH 20 21 77 00
	2500 x 700 x 720-1080 mm/h **	PH 10 25 77 00	PH 20 25 77 00
	2800 x 700 x 720-1080 mm/h **	PH 10 28 77 00	PH 20 28 77 00
<b>Arbeitstisch</b>	1200 x 800 x 720-1080 mm/h	PH 10 12 87 00	PH 20 12 87 00
<b>höhenverstellbar</b>	1500 x 800 x 720-1080 mm/h	PH 10 15 87 00	PH 20 15 87 00
<b>Tiefe: 800 mm</b>	1800 x 800 x 720-1080 mm/h	PH 10 18 87 00	PH 20 18 87 00
feststehend	2000 x 800 x 720-1080 mm/h	PH 10 20 87 00	PH 20 20 87 00
** mit 6 Fußbeinen	2100 x 800 x 720-1080 mm/h	PH 10 21 87 00	PH 20 21 87 00
	2500 x 800 x 720-1080 mm/h **	PH 10 25 87 00	PH 20 25 87 00
	2800 x 800 x 720-1080 mm/h **	PH 10 28 87 00	PH 20 28 87 00
<b>Arbeitstisch</b>	1200 x 900 x 720-1080 mm/h	PH 10 12 97 00	PH 20 12 97 00
<b>höhenverstellbar</b>	1500 x 900 x 720-1080 mm/h	PH 10 15 97 00	PH 20 15 97 00
<b>Tiefe: 900 mm</b>	1800 x 900 x 720-1080 mm/h	PH 10 18 97 00	PH 20 18 97 00
feststehend	2000 x 900 x 720-1080 mm/h	PH 10 20 97 00	PH 20 20 97 00
** mit 6 Fußbeinen	2100 x 900 x 720-1080 mm/h	PH 10 21 97 00	PH 20 21 97 00
	2500 x 900 x 720-1080 mm/h **	PH 10 25 97 00	PH 20 25 97 00
	2800 x 900 x 720-1080 mm/h **	PH 10 28 97 00	PH 20 28 97 00



## Arbeitstische höhenverstellbar und fahrbar

### Material:

Chromnickelstahl Werkstoff 1.4301,  
Oberfläche geschliffen Korn 240/320

Hier als Doppelarbeitsplatz mit integrierter  
Medienversorgung sowie Abfallsammelsystem  
Tischplatte aus Mineralwerkstoff



## Vorsortiertische

### Material:

Chromnickelstahl Werkstoff 1.4301,  
Oberfläche geschliffen Korn 240/320  
Vierkantrrohr 30 x 30 mm

### Ausführung:

Tischplatte glatt, 40 mm stark, Materialstärke 1,0 mm  
Unterseite Chromnickelstahl  
Untergestell offen mit Stabilisierungsrahmen oben und  
2 unteren fest eingeschweißten doppelschaligen  
Ablageebenen  
4 Lenkrollen Ø 125 mm, elektrisch leitfähig, Fadenschutz,  
2 davon feststellbar, Wandabweiser

### Standardmaße:

2100 x 900 mm, Arbeitshöhe 900 mm

Mit und ohne Aufbau zur Medienversorgung möglich



## Schrankelemente

### Material:

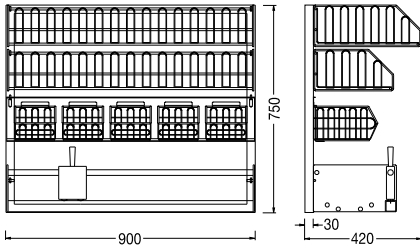
Stahlblech pulverbeschichtet oder Chromnickelstahl –  
Technische Details entsprechen unserer Information  
„Festeinbauten“

Schrankelemente mit Türen, Schubladen, Auszügen  
und Schubladenunterteilungen – auch PC-Schränke,  
Tastaturauszüge, Druckerauszüge und viele  
Speziellösungen lieferbar.

Ausführung nach Nutzerabstimmung

ABBILDUNG UND BEZEICHUNG

ARTIKEL

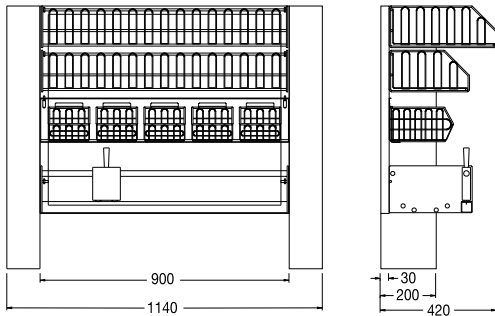


**Sterilgut-Verpackungsregal  
zur Wandmontage**  
900 x 420 x 750 mm

- 1 x Aufnahmerahmen 900 x 750 mm
- 1 x Ablageebene 895 x 390 x 150 mm
- 3 x Trenngitter 390 mm
- 1 x Ablageebene 895 x 290 x 150 mm
- 3 x Trenngitter 290 mm
- 1 x Aufnahmeelement 900 mm für Drahtcontainer
- 5 x Drahtcontainer Größe 4
- 1 x Rollenhalterung mit Schneideinrichtung 900 mm

mit Rollenhalterung/Schneideinrichtung 900 mm  
ohne Rollenhalterung/Schneideinrichtung

PA 900-01 W  
PA 900-05 W

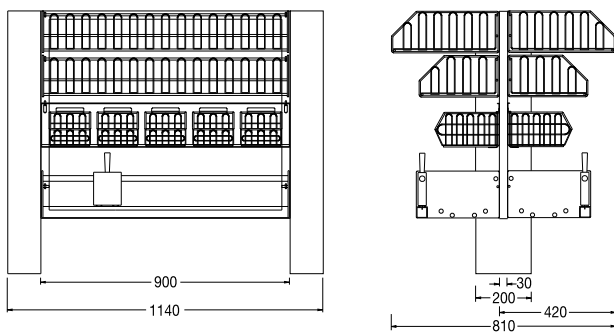


**Sterilgut-Verpackungsregal  
zur Aufschmtonage, einseitig**  
1140 x 420 x 1050 mm

- 1 x Säulenpaar 120 x 200 x 1050 mm
- 1 x Aufnahmerahmen 900 x 750 mm
- 1 x Ablageebene 895 x 390 x 150 mm
- 3 x Trenngitter 390 mm
- 1 x Ablageebene 895 x 290 x 150 mm
- 3 x Trenngitter 290 mm
- 1 x Aufnahmeelement 900 mm für Drahtcontainer
- 5 x Drahtcontainer Größe 4
- 1 x Rollenhalterung mit Schneideinrichtung 900 mm

mit Rollenhalterung/Schneideinrichtung 900 mm  
ohne Rollenhalterung/Schneideinrichtung

PA 900-01 T  
PA 900-05 T



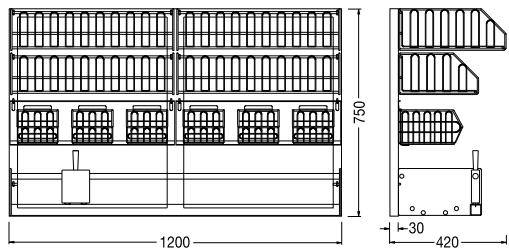
**Sterilgut-Verpackungsregal  
zur Aufschmtonage, doppelseitig**  
1140 x 810 x 1050 mm

- 1 x Säulenpaar 120 x 200 x 1050 mm
- 1 x Doppelaufnahmerahmen 900 x 750 mm
- 2 x Ablageebene 895 x 390 x 150 mm
- 6 x Trenngitter 390 mm
- 2 x Ablageebene 895 x 290 x 150 mm
- 10 x Drahtcontainer Größe 4
- 2 x Rollenhalterung mit Schneideinrichtung 900 mm

mit Rollenhalterung/Schneideinrichtung 900 mm  
ohne Rollenhalterung/Schneideinrichtung

PA 900-01 TD  
PA 900-05 TD

ABBILDUNG UND BEZEICHUNG ARTIKEL

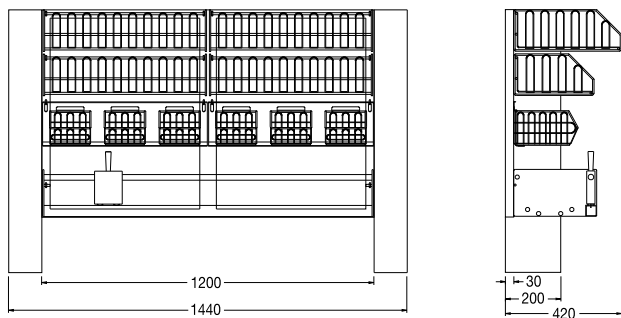


**Sterilgut-Verpackungsregal  
zur Wandmontage**  
1200 x 420 x 750 mm

- |                                    |  |
|------------------------------------|--|
| 1 x Aufnahmerahmen 1200 x 750 mm   | 4 x Trenngitter 290 mm                             |
| 2 x Ablageebene 595 x 390 x 150 mm | 2 x Aufnahmeelement 600 mm für Drahtcontainer      |
| 4 x Trenngitter 390 mm             | 6 x Drahtcontainer Größe 4                         |
| 2 x Ablageebene 595 x 290 x 150    | 1 x Rollenhalterung mit Schneideinrichtung 1200 mm |

mit Rollenhalterung/Schneideinrichtung 1200 mm  
ohne Rollenhalterung/Schneideinrichtung

PA 1200-01 W  
PA 1200-05 W

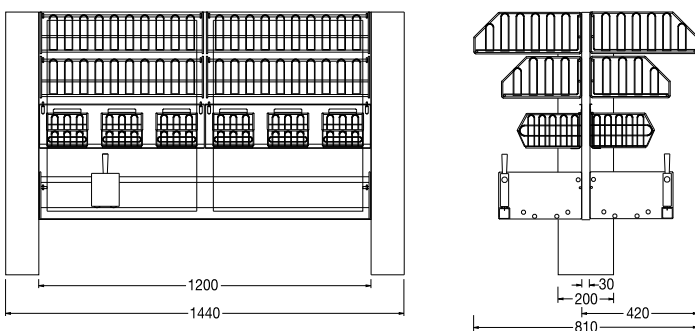


**Sterilgut-Verpackungsregal  
zur Aufschm. einseitig**  
1440 x 420 x 1050 mm

- |                                    |  |
|------------------------------------|--|
| 1 x Säulenpaar 120 x 200 x 1050 mm | 4 x Trenngitter 290 mm                             |
| 1 x Aufnahmerahmen 1200 x 750 mm   | 2 x Aufnahmeelement 600 mm für Drahtcontainer      |
| 2 x Ablageebene 595 x 390 x 150 mm | 6 x Drahtcontainer Größe 4                         |
| 4 x Trenngitter 390 mm             | 1 x Rollenhalterung mit Schneideinrichtung 1200 mm |
| 2 x Ablageebene 595 x 290 x 150 mm |  |

mit Rollenhalterung/Schneideinrichtung 1200 mm  
ohne Rollenhalterung/Schneideinrichtung

PA 1200-01 T  
PA 1200-05 T



**Sterilgut-Verpackungsregal  
zur Aufschm. doppelseitig**  
1440 x 810 x 1050 mm

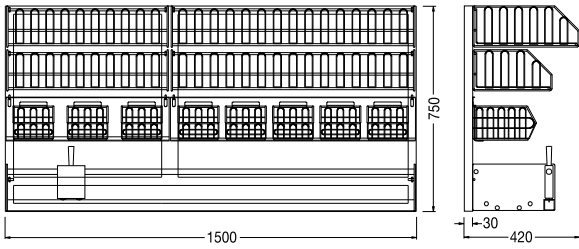
- |   |  |
|---|--|
| 1 x Säulenpaar 120 x 200 x 1050 mm        | 4 x Ablageebene 595 x 290 x 150 mm                 |
| 1 x Doppelaufnahmerahmen<br>1200 x 750 mm | 8 x Trenngitter 290 mm                             |
| 4 x Ablageebene 595 x 390 x 150 mm        | 4 x Aufnahmeelement 600 mm für Drahtcontainer      |
| 8 x Trenngitter 390 mm                    | 12 x Drahtcontainer Größe 4                        |
|   | 2 x Rollenhalterung mit Schneideinrichtung 1200 mm |

mit Rollenhalterung/Schneideinrichtung 1200 mm  
ohne Rollenhalterung/Schneideinrichtung

PA 1200-01 TD  
PA 1200-05 TD

ABBILDUNG UND BEZEICHUNG

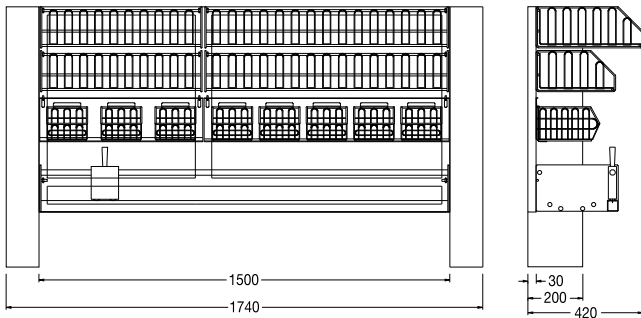
ARTIKEL



**Sterilgut-Verpackungsregal  
zur Wandmontage**  
1500 x 420 x 750 mm

- |                                    |  |
|------------------------------------|--|
| 1 x Aufnahmerahmen 1500 x 750 mm   | 5 x Trenngitter 290 mm                             |
| 1 x Ablageebene 895 x 390 x 150 mm | 1 x Aufnahmeelement 900 mm für Drahtcontainer      |
| 1 x Ablageebene 595 x 390 x 150 mm | 1 x Aufnahmeelement 600 mm für Drahtcontainer      |
| 5 x Trenngitter 390 mm             | 8 x Drahtcontainer Größe 4                         |
| 1 x Ablageebene 895 x 290 x 150 mm | 1 x Rollenhalterung mit Schneideinrichtung 1500 mm |
| 1 x Ablageebene 595 x 290 x 150 mm |  |
- mit Rollenhalterung/Schneideinrichtung 1500 mm  
ohne Rollenhalterung/Schneideinrichtung

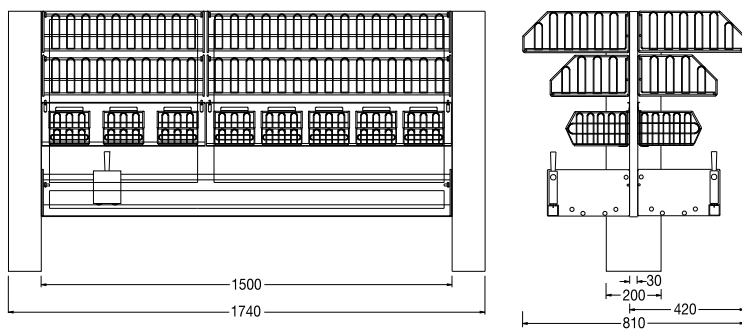
PA 1500-01 W  
PA 1500-05 W



**Sterilgut-Verpackungsregal  
zur Aufschmtonage, einseitig**  
1740 x 420 x 1050 mm

- |                                    |  |
|------------------------------------|--|
| 1 x Säulenpaar 120 x 200 x 1050 mm | 1 x Ablageebene 595 x 290 x 150 mm                 |
| 1 x Aufnahmerahmen 1500 x 750 mm   | 5 x Trenngitter 290 mm                             |
| 1 x Ablageebene 895 x 390 x 150 mm | 1 x Aufnahmeelement 900 mm für Drahtcontainer      |
| 1 x Ablageebene 595 x 390 x 150 mm | 1 x Aufnahmeelement 600 mm für Drahtcontainer      |
| 5 x Trenngitter 390 mm             | 8 x Drahtcontainer Größe 4                         |
| 1 x Ablageebene 895 x 290 x 150 mm | 1 x Rollenhalterung mit Schneideinrichtung 1500 mm |
- mit Rollenhalterung/Schneideinrichtung 1500 mm  
ohne Rollenhalterung/Schneideinrichtung

PA 1500-01 T  
PA 1500-05 T



**Sterilgut-Verpackungsregal  
zur Aufschmtonage, doppelseitig**  
1740 x 810 x 1050 mm

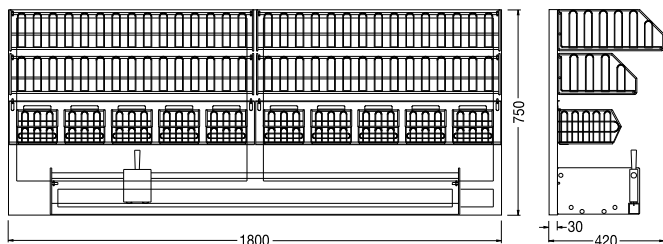
- |  |  |
|--|--|
| 1 x Säulenpaar 120 x 200 x 1050 mm     | 2 x Ablageebene 595 x 290 x 150 mm                 |
| 1 x Doppelaufnahmerahmen 1500 x 750 mm | 10 x Trenngitter 290 mm                            |
| 2 x Ablageebene 895 x 390 x 150 mm     | 2 x Aufnahmeelement 900 mm für Drahtcontainer      |
| 2 x Ablageebene 595 x 390 x 150 mm     | 2 x Aufnahmeelement 600 mm für Drahtcontainer      |
| 10 x Trenngitter 390 mm                | 16 x Drahtcontainer Größe 4                        |
| 2 x Ablageebene 895 x 290 x 150 mm     | 2 x Rollenhalterung mit Schneideinrichtung 1500 mm |
- mit Rollenhalterung/Schneideinrichtung 1500 mm  
ohne Rollenhalterung/Schneideinrichtung

PA 1500-01 TD  
PA 1500-05 TD



ABBILDUNG UND BEZEICHUNG

ARTIKEL



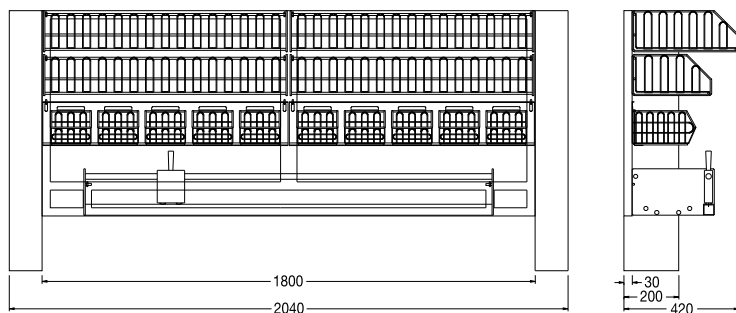
**Sterilgut-Verpackungsregal  
zur Wandmontage**

1800 x 420 x 750 mm

- 1 x Aufnahmerahmen 1800 x 750 mm
- 2 x Ablageebene 895 x 390 x 150 mm
- 6 x Trenngitter 390 mm
- 2 x Ablageebene 895 x 290 x 150 mm
- 6 x Trenngitter 290 mm
- 2 x Aufnahmeelement 900 mm für Drahtcontainer
- 10 x Drahtcontainer Größe 4
- 1 x Rollenhalterung mit Schneideinrichtung 1500 mm

mit Rollenhalterung/Schneideinrichtung 1500 mm  
ohne Rollenhalterung/Schneideinrichtung

PA 1800-03 W  
PA 1800-05 W



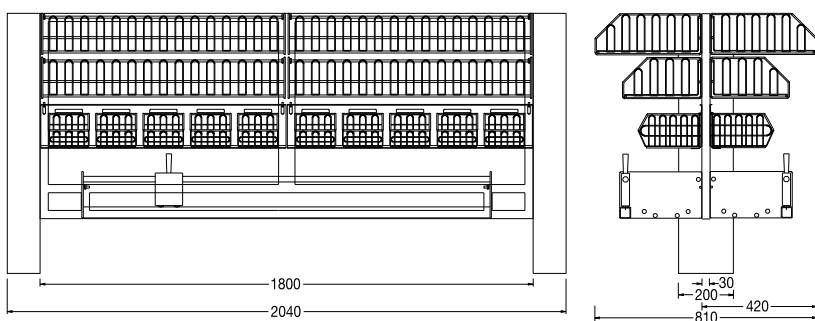
**Sterilgut-Verpackungsregal  
zur Aufschmtonage, einseitig**

2040 x 420 x 1050 mm

- 1 x Säulenpaar 120 x 200 x 1050 mm
- 1 x Aufnahmerahmen 1800 x 750 mm
- 2 x Ablageebene 895 x 390 x 150 mm
- 6 x Trenngitter 390 mm
- 2 x Ablageebene 895 x 290 x 150 mm
- 6 x Trenngitter 290 mm
- 2 x Aufnahmeelement 900 mm für Drahtcontainer
- 10 x Drahtcontainer Größe 4
- 1 x Rollenhalterung mit Schneideinrichtung 1500 mm

mit Rollenhalterung/Schneideinrichtung 1500 mm  
ohne Rollenhalterung/Schneideinrichtung

PA 1800-03 T  
PA 1800-05 T







**Sterilgut-Verpackungsregal  
zur Aufschmtonage, doppelseitig**

2040 x 810 x 1050 mm

- 1 x Säulenpaar 120 x 200 x 1050 mm
- 1 x Doppelaufnahmerahmen 1800 x 750 mm
- 4 x Ablageebene 895 x 390 x 150 mm
- 12 x Trenngitter 390 mm
- 4 x Ablageebene 895 x 290 x 150 mm
- 12 x Trenngitter 290 mm
- 4 x Aufnahmeelement 900 mm für Drahtcontainer
- 20 x Drahtcontainer Größe 4
- 2 x Rollenhalterung mit Schneideinrichtung 1500 mm



mit Rollenhalterung/Schneideinrichtung 1500 mm  
ohne Rollenhalterung/Schneideinrichtung

PA 1800-03 TD  
PA 1800-05 TD

ABBILDUNG	BEZEICHNUNG	ARTIKEL
 <p data-bbox="308 577 550 631">PAM711 – LED-Gelenkarm Armlänge 1050 mm</p>	<p data-bbox="651 322 1007 351"><b>Lupenleuchte LED-Gelenkarm</b> schwenkbar, 5 Dioptrien (2,25 fache Vergrößerung), Helligkeit über 5 Stufen regelbar/dimmbar, Touch-Bedienung, Staubschutzdeckel, 60 SMD-LEDs, 950 lm, max. 10 W, 6600 K, Linse ø 127 mm, (klare verzerrungsarme Linse, leicht wechselbar) LED-Lebensdauer bis zu 25000 Stunden, mit Fuß und Platte zur Befestigung an der Tischsäule vorne</p>	<p data-bbox="1257 322 1350 351">PAM711</p>
 <p data-bbox="76 916 223 945">PAM712 – LED</p>  <p data-bbox="344 1088 539 1142">PAM720 – LED-Flex Armlänge 650 mm</p>	<p data-bbox="651 595 868 624"><b>Lupenleuchte LED</b> Flexarm, 5 Dioptrien (2,25 fache Vergrößerung), Drucktaster, 3 Helligkeitsstufen, Staubschutzdeckel, 8W, Lichtfarbe neutralweiß 5000 K, LED-Lebensdauer ca. 50000 h, Netzspannung 50-60 Hz, mit Fuß und Platte zur Befestigung an der Tischsäule vorne</p> <p data-bbox="651 835 927 864"><b>Lupenleuchte LED-Flex</b> Metall-Flexschlauch, Kopfgelenk, Sensortaster, dimmbar, 6 Dioptrien, 63 LEDs, Linse ø 72 mm (blend- und verzerrungsfrei), Lichtfarbe neutralweiß ~ 4000 K, LED-Lebensdauer bis zu 50000 h und mehr, mit Fuß und Platte zur Befestigung an der Tischsäule vorne.</p> <p data-bbox="756 1088 1142 1120"><i>MAGNES Lupenleuchte auf Anfrage</i></p>	<p data-bbox="1257 595 1350 624">PAM712</p> <p data-bbox="1257 835 1350 864">PAM720</p>
	<p data-bbox="651 1205 863 1234"><b>Tischbeleuchtung</b> LED-Lampe mit 3m halogenfreiem Kabel zum Anschluß an Schalter/Netzstecker; ca. 1000 Lux auf der Arbeitsfläche; Lichtfarbe 4000K, satinierte Abdeckhaube aus PMMA, Chromnickelstahl-Rahmen mit Kabelkanal, integrierte Kabelführung; ca. 1100 mm über der Arbeitsfläche</p>	
	<p data-bbox="651 1491 943 1520">für <b>Tisch-Aufbau 900 mm</b> 1200 mm lang (43 W, 6600 Lumen)</p> <p data-bbox="651 1563 959 1592">für <b>Tisch-Aufbau 1200 mm</b> 1500 mm lang (54 W, 8250 Lumen)</p> <p data-bbox="651 1635 959 1664">für <b>Tisch-Aufbau 1500 mm</b> 1800 mm lang (65 W, 9900 Lumen)</p> <p data-bbox="651 1706 959 1736">für <b>Tisch-Aufbau 1800 mm</b> 2100 mm lang (76 W, 11550 Lumen)</p>	<p data-bbox="1257 1491 1350 1520">PAM770</p> <p data-bbox="1257 1563 1350 1592">PAM772</p> <p data-bbox="1257 1635 1350 1664">PAM774</p> <p data-bbox="1257 1706 1350 1736">PAM776</p>

**Informationen LED-Lampen**

- niedriger Energieverbrauch
- extreme Langlebigkeit mit ca. 100000 Betriebsstunden
- unempfindlicher gegen Schaltvorgänge als andere Energiesparleuchten
- ➔ langfristig daher besonders wirtschaftlich

ABBILDUNG	BEZEICHNUNG	ARTIKEL
 <p>PAM801 + PAM802</p> <p>PAM803</p>	<p><b>Monitor-Schwenkarm, höhenverstellbar</b>                      stufenlos höhenverstellbar, schwenk-, auszieh- und neigbar; Drehbereich 180° / 360°                      (in Abhängigkeit von der montierten Position)                      Höhen-Schwenkbereich: 460 mm                      maximale Ausladung: 580 mm; Tragkraft 10 kg                      integrierte Kabelführung, inkl. VESA-Aufnahmeplatte (ohne Monitor); zur Befestigung (links oder rechts, seitlich oder vorne) an der Tischsäule</p> <p><b>Tastaturbügel für Monitor-Schwenkarm</b></p> <p><b>Tastaturbügel mit Mausplattform für Monitor-Schwenkarm</b></p> <p><b>Monitorarm, höhenverstellbar</b>                      Tragkraft 22 kg</p>	<p>PAM801</p> <p>PAM802</p> <p>PAM803</p> <p>PAM8000</p>
	<p><b>Monitor-Wandhalter, fix, silber</b>                      Wandabstand 70 mm,                      bis 10 Grad neigbar und bis 60 Grad drehbar                      für 17-26 Zoll Flachbildmonitore (ohne Monitor),                      zur direkten Befestigung an Strebe/Wand,                      inkl. VESA-Aufnahmeplatte, Tragkraft 15 kg</p> <p><b>Monitor-Wandhalter, einstellbar, schwarz</b>                      Wandabstand 58-238 mm einstellbar,                      bis 10 Grad neigbar und bis 120 Grad drehbar                      für 19-40 Zoll Flachbildmonitore (ohne Monitor),                      zur direkten Befestigung an Strebe/Wand,                      inkl. VESA-Aufnahmeplatte, Tragkraft 15 kg</p> <p><b>Monitor-Wandhalter, Doppelarm, silber</b>                      Wandabstand zwischen 70-410 mm einstellbar,                      bis 10 Grad neigbar und bis 180 Grad drehbar                      für 17-26 Zoll Flachbildmonitore (ohne Monitor),                      zur direkten Befestigung an Strebe/Wand,                      inkl. VESA-Aufnahmeplatte, Tragkraft 15 kg</p> <p><b>Monitor-Wandhalter, drehbar, schwarz</b>                      Wandabstand 70-150 mm, bis 180 Grad                      schwenk- und neigbar,                      für Flachbildmonitore bis 27 Zoll (ohne Monitor),                      zur direkten Befestigung an Strebe/Wand,                      inkl. VESA-Aufnahmeplatte, Tragkraft 10 kg</p>	<p>PAM804</p> <p>PAM8052</p> <p>PAM8055</p> <p>PAM8061</p>
	<p><b>MAGNES Halterung für Monitor (bis 27"),</b>                      Wandabstand 175 mm, neig- und schwenkbar,                      für Stahlblech-Wand magnetisch,                      Chromnickelstahl-Halterung, max. Belastbarkeit: 6 kg                      [ 400 x 230 mm, 350 mm hoch ]</p>	<p>W1060 48010</p>
<p><b>PC-Halter, silberfarben</b></p>	<p>Tragkraft 30 kg, in Breite und Höhe verstellbar,                      zur Befestigung am Tisch</p>	<p>PAM810</p>

*Diese Halterung und weitere MAGNES Produkte finden Sie unter [www.beckerdirekt.de](http://www.beckerdirekt.de)*

ABBILDUNG	BEZEICHNUNG	ARTIKEL
 <p>121050 und W1020 20050</p>	<p><b>Aufnahmeplatte</b>            Stahlblech pulverbeschichtet nach Becker-Farbauswahl            für <b>Tisch-Aufbau 900 mm</b>            für <b>Tisch-Aufbau 1200 mm</b>            für <b>Tisch-Aufbau 1500 mm</b>            für <b>Tisch-Aufbau 1800 mm</b></p>	<p>121050            PAM302            PAM305            PAM308</p>
	<p><b>Universalablage</b>            Chromnickelstahl 1.4301             für Tisch-Aufbau [ 595 x 290 mm, 145 mm ]            für Tisch-Aufbau 900 [ 895 x 290 mm, 145 mm ]</p>	<p>PAM320            121070</p>
	<p><b>Draht-Verlängerung der Ablageebene</b> in der Tiefe um 120 mm,            Chromnickelstahl 1.4301             zum Einhängen in Draht-Ablageebene PAM310 oder PAM315            580 mm lang             zum Einhängen in Draht-Ablageebene 121080 oder 121085            880 mm lang</p>	<p>PAM318             121088</p>
	<p><b>Tischauflegematte / Schneidmatte</b>            rutschfest, grau, mit metrischer Rasterung            3 mm stark, stabile Ausführung, selbstheilend             820 mm breit, 520 mm tief            1120 mm breit, 820 mm tief  <i>maximal lieferbare Grösse 2000 x 1000 mm</i>   <b>Tischauflage aus Silikon</b>            transparent, 2 mm stark, im RDG aufbereitbar,            für Flächendesinfektionsmittel geeignet  <i>Individuelle Größe, max. 3000 x 1200 mm</i></p>	<p>PAM850            PAM855             PAM858</p>
	<p><b>Druckluftpistole</b> einhängbar an Seitenwand/Wand            (inkl. entsprechenden Durchführungen)            und Magnes Haken</p>	<p>255-19             W1027 40000</p>
	<p><b>Abfalleimersystem Multus</b>, PP-Eimer 30 Ltr., grau            mit Halterung in lichtgrau (RAL 7035), zur Montage            an Seitenwand/Wand, 400 x 280 mm, 415 mm hoch   <b>MAGNES Abfalleimersystem</b> 30 Ltr., magnetisch            Karton Abfallbeutel</p>	<p>W1655 20301             W1055 20301            W9055 70060</p>
 <p>Konsole für            Abfallbehälter            auf Anfrage.</p>	<p><b>Abfallsammler mit Clipping</b>, für 70 Ltr. Säcke,            Bodenplatte, inkl. Befestigungsglaschen zum            Arbeitstisch, Chromnickelstahl   <b>Abfalleimersystem Multus</b>, PP-Eimer 40 Ltr., grau            410 x 285 mm, 500 mm hoch, inkl. Tischhalterung</p>	<p>PAM881             PAM882</p>

ABBILDUNG	BEZEICHNUNG	ARTIKEL
	<p><b>Vlies-/Papierständer</b> – zur Aufnahme von Papierarten maximal 1500 x 2050 mm – 4 feststellbare Lenkrollen ø 75 mm, Wandabweiser</p> <p><b>mit 4 Holme</b> [ 1600 x 550 mm, Höhe 800/1250 mm ]</p> <p><b>mit 5 Holme</b> [ 1600 x 710 mm, Höhe 800/1250 mm ]</p> <p><b>Bodenplatte</b>, nachrüstbar für Wagen mit 4 Holme für Wagen mit 5 Holme</p>	<p>130452</p> <p>130454</p> <p>130452P</p> <p>130454P</p>
<p><b>Übersichtliche und offene Bedienung</b></p> <p>Die Rundungen ermöglichen ein vereinfachtes Abnehmen des Papiers, gleichzeitig können die Holme als Schiebegriffe benutzt werden.</p>		<p><i>Maximale Papiergröße für den niedrigsten Holm: 1400 x 1150 mm höchsten Holm: 1500 x 2050 mm</i></p>
 <p>130470</p>	<p><b>Container-Transportwagen</b> für Sterilgutcontainer 600/300 mm, Chromnickelstahl 4 Lenkrollen Ø 125 mm, 2 feststellbar</p> <p>einseitig, mit 6 CNS-Drahtablageebenen [ 650 x 450 mm, Höhe 1540 mm ]</p> <p>beidseitig, mit 12 CNS-Drahtablageebenen [ 650 x 750 mm, Höhe 1540 mm ]</p> <p><b>CNS-Drahtablageebene</b> [ 620 x 320 mm, Höhe 175 mm ]</p>	<p>130470</p> <p>130475</p> <p>130478</p>
 <p>130525</p>	<p><b>Regalwagen</b> mit eingeschweißten Borden, Chromnickelstahl 4 Lenkrollen Ø 125 mm, 2 feststellbar</p> <p>mit 3 geschlossenen Regalborden mit 3 gelochten Regalborden [ 1340 x 670 mm, Höhe 1170 mm, lichter Bordabstand 395 mm ]</p> <p>mit 4 geschlossenen Regalborden mit 4 gelochten Regalborden [ 1340 x 670 mm, Höhe 1600 mm, lichter Bordabstand 395 mm ]</p> <p>mit 5 geschlossenen Regalborden mit 5 gelochten Regalborden [ 1340 x 670 mm, Höhe 1600 mm, lichter Bordabstand 288 mm ]</p>	<p>130500</p> <p>130505</p> <p>130510</p> <p>130515</p> <p>130520</p> <p>130525</p>
<p><i>Als feststehendes Regal auf Anfrage.</i></p>		
	<p><b>Fahrdrehstuhl</b></p> <p><b>Fahrdrehstuhl</b> mit Rückenlehne</p> <p>Fußkreuz und Säule pulverbeschichtet in einer Farbe aus der Becker Farbauswahl</p>	<p>140120</p> <p>140125</p>
<p><i>Details und weitere „Sitzgelegenheiten“ siehe Prospekt/Register 4</i></p>		



Die Erfassung von Patientendaten, Dokumentation und Betrachtung von Röntgenbildern bedarf einer hygienisch wirtschaftlichen Komplettlösung, die auch auf kleinstem Raum untergebracht werden kann und zugleich praktisches Arbeiten sicherstellt.

Das Becker DokuTerminal besteht aus einer Installationswand, vorbereitet für integrierten Monitor und einen äußerst stromsparenden und lüfterlosen Kompaktrechner. Weitere Geräte wie Barcodeleser und Drucker können integriert werden.

**Mit dem Becker DokuTerminal werden alle Anforderungen der Hygiene erfüllt.**



**Höhenverstellbare  
platzsparende  
Ausführung:  
120 mm tief**


ein-  
klappbar

BEZEICHNUNG	ARTIKEL
<b>DokuTerminal</b> 750 x 120 mm, 700 mm hoch, Höhenverstellung 400 mm, integrierter Monitor (24"), lüfterloser Kompaktrechner, Tastaturklappe inkl. Maus, anschlussfertig durch Vorinstallation 230 V, Netzwerkanschluss auf Anfrage Gehäuse grauweiß (RAL 9002 matt)	225

*Details siehe Prospekt 10-6  
Becker DokuTerminal*

Möbel sind offen, mit Flügeltüren und/oder Schubladen möglich. Die Innenausstattung erstreckt sich über ausziehbare Ablagen, Schubfächer und Utensilieneinsätzen. (Möbel aus Stahlblech pulverbeschichtet – Modellreihe B). Farben wählbar aus Becker-Farbauswahl.



ABBILDUNG	BEZEICHNUNG	ARTIKEL
	<p><b>Sterilgut-Freigabe-Center</b>  Ausführung Stahlblech pulverbeschichtet  [1620 x 600 x 1210 mm hoch ]  Unterschrank [1600 x 570 x 1180 mm/hoch ]</p> <ul style="list-style-type: none"> <li>■ oben links und rechts je 1 Schublade 400/200 mm</li> <li>■ mittig Tastaturablagefach voll ausziehbar</li> <li>■ rückseitig 2 KST-Kabeldurchführungen</li> <li>■ unten Mitteltrennwand</li> <li>■ links + rechts je 2 Mehrzweckauszüge 400 mm tief (B01 A57 080 020-060)</li> </ul> <p><i>Optional:</i>  Mehrzweckauszug als Druckerauszug</p> <p>Die notwendige Tischplatte wählen Sie individuell aus dem Becker Programm „Tischplatten“.</p> <p>Becker Stahlmöbel der Modellreihe -B- werden aus elektrolytisch verzinktem, chromatierem Feinblech gefertigt. Die Oberflächen sind pulverbeschichtet. Sie bestimmen die Farben anhand der Becker-Farbauswahl. Schränke serienmäßig mit einer Sockelhöhe von 100 mm. Schubladen und Schubfächer laufen auf Teleskopvollauszügen.</p>	<p>BU108 57 160 9200</p>
<p>Hier mit Wandschränken in einer Nische integriert.</p>		

*Auch in anderen Maßen und Ausführungen lieferbar*

# BECKER



Becker Qualitäts-Stahlmöbel und Einrichtungen sind seit Jahrzehnten fester Bestandteil der Medizintechnik in Kliniken und Krankenhäusern.

Design, individuelle Möglichkeiten der Farbgebung und ein umfangreiches Programm- und Größenangebot erlauben eine optimale Raumnutzung. Ein auf Ihren Bedarf abgestimmtes logistisch durchdachtes Konzept entsteht.

Metallwarenfabrik  
Walter H. Becker GmbH  
Anzenkirchener Straße 4  
84371 Triftern, Germany

Telefon +49(0)8562 9605-0  
Telefax +49(0)8562 9605-64  
info@becker-triftern.de  
www.becker-triftern.de

## BECKER EINRICHTUNGEN

- für die Station
- für den OP
- für die AEMP (ZSVA)
- für die Endoskopie
- für alle Funktionsräume